

Información importante de seguridad:

- Cualquier incumplimiento de las instrucciones de seguridad e instalación de este manual puede causar graves lesiones físicas.
- El hecho de no cumplir íntegramente las instrucciones señaladas con “Nota”, “⚠”, advertencias e información adicional, puede provocar daños graves en el sistema o en sus componentes.
- Este producto puede ser utilizado por adultos y niños a partir de 8 años (bajo supervisión). Nunca deje a los niños sin supervisión con el producto encendido. Los procesos de limpieza y mantenimiento no deben ser realizados por niños sin supervisión. Desenchufe la mesa cuando el sistema no esté en uso y mantenga el enchufe fuera del alcance de los niños.
- Los usuarios con discapacidades o sin experiencia y conocimiento sobre el funcionamiento del dispositivo deben ser supervisados e instruidos cuidadosamente antes de usar este producto.
- Para evitar lesiones personales graves, los usuarios deben asegurarse de no sentarse nunca sobre el escritorio.



Instrucciones de seguridad eléctrica:

Este producto funciona con electricidad. Por favor, lea atentamente las instrucciones para evitar quemaduras, incendios y descargas eléctricas.



No limpie el producto con agua mientras esté conectado.



No ponga en funcionamiento el equipo en entornos húmedos ni cuando sus componentes eléctricos estén en contacto con líquidos.



No desmonte ni sustituya los componentes mientras la alimentación esté conectada.



No utilice el aparato si la caja de control emite ruidos o desprende olores. No modifique ni manipule la fuente de alimentación ni la caja de control.



Nunca utilice el aparato con un cable o enchufe dañado. Póngase en contacto con su punto de venta para reemplazar las piezas dañadas.



Otras instrucciones de seguridad:

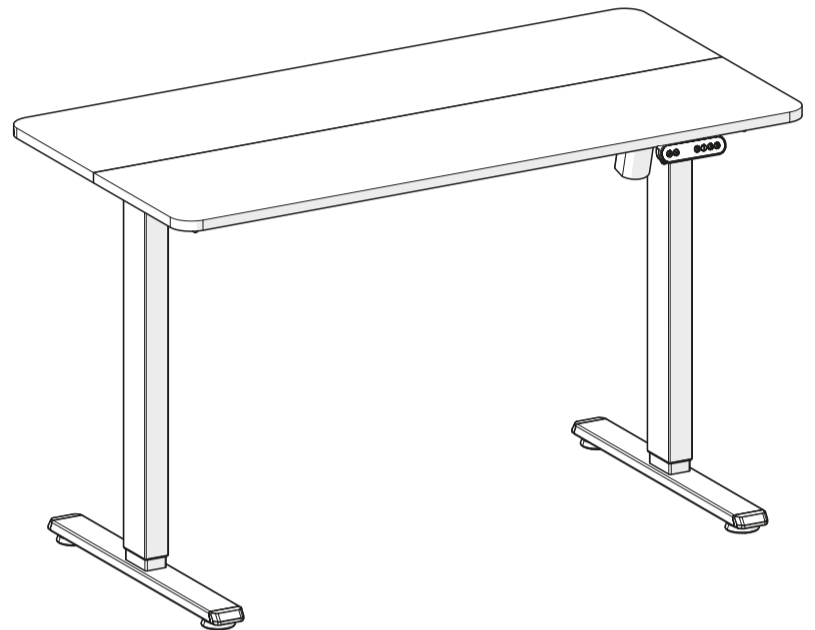
- Retire todos los obstáculos de la zona de la regulación de altura.
- No deje los cables o enchufes descolocados para evitar posibles tropiezos.
- No está permitido reconstruir el soporte de la mesa.
- No añada ningún elemento a las juntas ajustables del marco del escritorio.
- No utilice el producto al aire libre.

Gestión de residuos: Los productos con este símbolo no debe eliminarse conjuntamente con otro tipo de residuos domésticos en toda la UE. Para evitar posibles daños al medio ambiente o sobre la salud de las personas derivados de la eliminación incontrolada de residuos, recíclelo de forma responsable para promover la reutilización sostenible de los recursos materiales. Para devolver su dispositivo usado, utilice el servicio de reciclaje local o póngase en contacto con su punto de venta para retirar el producto.

ORIGAMI

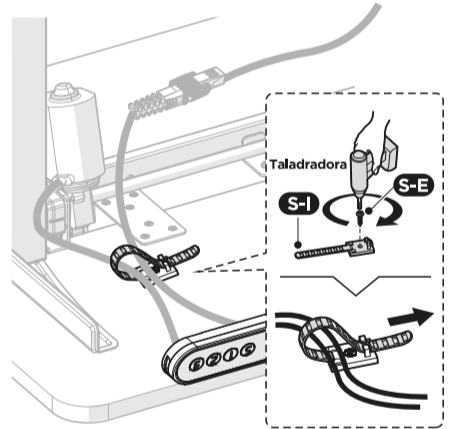
MESA ELÉCTRICA REGULABLE EN ALTURA

TQESSD22-BK



9. Gestión de cables

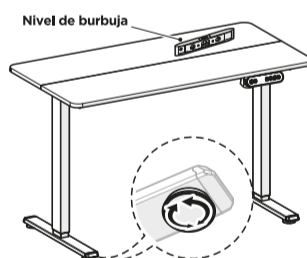
- Pase los cables por los sujetacables **S-1** y fije los Sujetacables al escritorio con 2 tornillos ST3.5x12 **S-E** para garantizar una superficie limpia y ordenada.



10. Ajuste del escritorio

- Dé la vuelta al pupitre con la ayuda de otra persona.
- Hay dos almohadillas ajustables debajo de cada pie. Si el suelo no está nivelado, simplemente gire la almohadilla para ajustar el nivel para que el escritorio quede estable. *Consejo: Utilice un nivel de burbuja (no incluido) para comprobar si el escritorio está nivelado.*
- Conecte el escritorio a la corriente. Mantenga pulsada la tecla del controlador para ajustar el escritorio a la altura deseada.

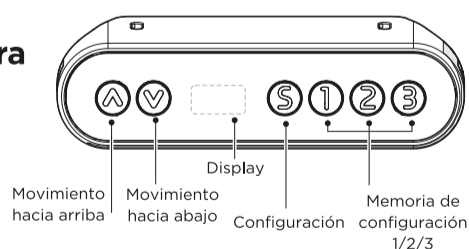
PRECAUCIÓN: Se necesitan al menos dos personas para girar el escritorio, de lo contrario podrían producirse lesiones corporales graves.



Panel De Control Eléctrico

Escritorio Ajustable en altura

Guía del usuario



Instrucciones de funcionamiento:

1. Restauración del sistema

Cuando ocurra un error y la pantalla muestre “Rst”, mantenga presionado el botón “⏏” durante segundos hasta que el motor deje de funcionar. Oírás un pitido cuando el proceso se haya completado. Este proceso puede no funcionar si se suelta la tecla “⏏” antes de tiempo.

2. “⏏” Movimiento hacia arriba y “⏏” Movimiento hacia abajo

Pulse la tecla “⏏” o “⏏” y no la suelte hasta que el pupitre alcance la altura deseada.

3. Ajuste de memoria

Para memorizar una altura determinada, pulse primero “S” y se mostrará “S-”. Pulse “1”, “2” o “3” para almacenar la altura actual en el ajuste. Una vez completado, puede hacer que el pupitre se desplace a la altura correspondiente pulsando “1”, “2” o “3”. Si pulsa cualquier botón, se detendrá el ajuste automático.

4. Ajuste del límite de altura máxima

- Para guardar la altura actual como límite de altura máxima, mantenga pulsadas “S” y “⏏” durante 5 segundos hasta que oiga un pitido.
- Para cambiar el límite de altura máxima, ajuste el pupitre a la altura máxima actual, mantenga pulsadas “S” y “⏏” durante 5 segundos hasta que oiga un pitido. De ese modo, la altura máxima límite se borrará el límite de altura máxima.

5. Ajuste del límite de altura mínima

- Para guardar la altura actual como límite de altura mínima, mantenga pulsadas las teclas “S” y “⏏” durante 5 segundos hasta que oiga un pitido. Entonces, el límite de altura mínima quedará guardado.
- Para cambiar el límite de altura mínima, ajuste el pupitre a la altura mínima actual, mantenga pulsadas “S” y “⏏” durante 5 segundos hasta que oiga un pitido. Después, el límite de altura mínima se habrá borrado.

6. Funciones de bloqueo y desbloqueo.

- Para bloquear el controlador, mantenga pulsado “⏏” y “⏏” durante 5 segundos hasta que se muestre “Loc” y se oiga un pitido.
- Para desbloquear el mando, mantenga pulsados “⏏” y “⏏” durante 5 segundos hasta que el mando muestre la altura actual y suene un pitido

7. Ajuste de fábrica

Cuando se reinstala el mando o se restablecen los ajustes de fábrica, mantenga pulsadas las teclas “S”, “2” y “3” durante 5 segundos hasta que suene un pitido.

8. Ajuste del temporizador

- Pulse los botones “1” y “3”, y el programador mostrará “x.xh”, después pulse “⏏” o “⏏” para configurar el temporizador (cada pulsación conlleva un incremento de 0,5 horas). El sistema saldrá automáticamente 2 segundos después de guardar el temporizador.
- La luz indicadora parpadeará en la pantalla durante el modo temporizador. La unidad emite 5 pitidos cuando se acaba el tiempo.

9. Configuración de parámetros

Mantenga pulsado “S” durante 5 segundos para entrar en la página de ajuste de parámetros. La pantalla muestra “S-x” (“x” representa el parámetro). Pulse “S” para cambiar los parámetros, pulse “⏏” o “⏏” para cambiar el ajuste. Pulse “S” de nuevo para salir después de completar el ajuste.

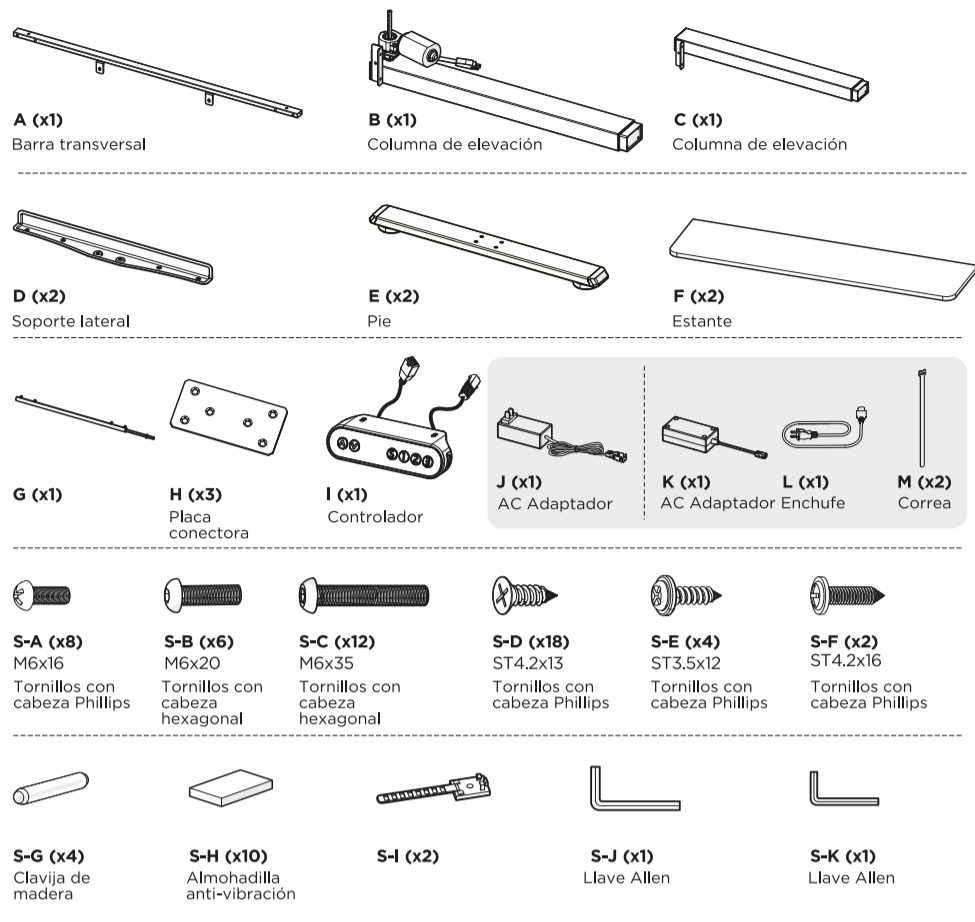
Parámetros S-x	Instrucciones
S-1	Distancia de altura: 0 - CM, 1 PULGADA.
S-2	S-in Sistema Anticolisión Giroscópico, el ajuste por defecto es 0.
S-3	Sensibilidad Anti-Colisión (Movimiento hacia arriba), el ajuste de sensibilidad: 0-8, 0 - desactivado, 8 - el más alto.
S-4	Sensibilidad anticolisión (Movimiento hacia abajo), el ajuste de sensibilidad: 0-8, 0 - desactivado, 8 - el más alto.
S-5	Distancia de instalación: CM.
S-6	-0- Mantener presionado para hacer mover el escritorio a la altura guardada. 1- Presionar para hacer funcionar el escritorio.
S-7	-0 - protección HOT está desactivada, 1- protección HOT está activada.

10. Guía de errores

Nº error	Solución
E1	La tensión de la alimentación principal es demasiado alta. Compruebe la alimentación principal.
E2	Las columnas no se mueven juntas. Reinicie el sistema.
E3	El panel de control está desconectado. Compruebe la conexión.
E4	Se ha producido un error de conexión del panel de control. Compruebe la conexión.
E5	Se ha activado el sistema anticolisión. Retire todos los objetos que se encuentren en la zona de movimiento.
E6	Se ha producido un problema eléctrico. Compruebe la conexión de alimentación, cambie la alimentación principal si es necesario.
E7	Se ha producido un problema eléctrico. Desconecte la alimentación y vuelva a conectarla.
Hot	Sobrecalentamiento del sistema. Detenga el funcionamiento y deje que la mesa permanezca inactiva durante algún tiempo.
E11	El motor está desconectado. Compruebe la conexión.
E12	Se ha producido un problema eléctrico. Cambie el panel de control.
E13	Se ha producido un problema eléctrico. Compruebe la conexión de los cables del motor.
E14	Error Hall del motor. Compruebe la señal Hall, cambie los cables si es necesario.
E15	Error de cortocircuito del motor. Cambie el motor.
E16	Se ha producido un problema eléctrico. Reinicie el sistema.
E17	Se ha producido un problema eléctrico. Cambie el motor/cables.
E18	Sobrecarga del motor. Reduzca la carga.
E42	Error del sensor de memoria. Cambie el panel de control.
E43	Error del sistema anticolisión. Cambie el panel de control.

Lista de comprobación e instalación

Compruebe que posee todos los componentes que aparecen en la lista. Si falta alguno de los componentes o está dañado póngase en contacto con su punto de venta para que se lo sustituyan.



¿Qué especificaciones son importantes y deberías saber antes de comenzar la instalación?

Enchufe
(100-240V)

Temperatura de funcionamiento
(-5°C-+40°C)

Capacidad de peso
70kg (154lbs)

¿Qué herramientas necesitas para su montaje?

Nivel de burbujas

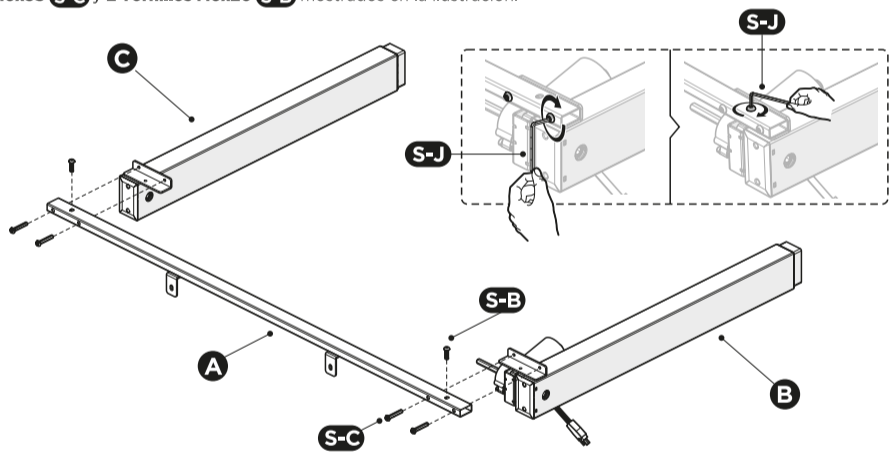
Llave Allen (incluida)

Taladradora

Destornillador Phillips

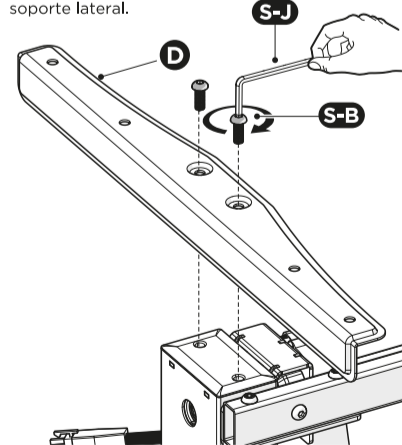
1. Fijación del travesaño

Fije el **travesaño A** a las **columnas de elevación B/C** utilizando **4 Tornillos M6x35 S-C** y **2 Tornillos M6x20 S-B** mostrados en la ilustración.



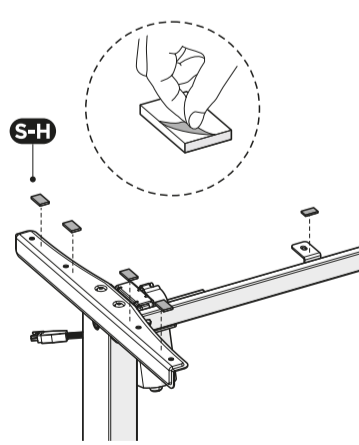
2. Fijación de los soportes laterales

- Dé la vuelta a la estructura del escritorio con el travesaño hacia arriba.
- Fije cada **soporte lateral D** a la columna elevadora con **2 tornillos M6x20 S-B**.
- Repita el mismo proceso para fijar el otro soporte lateral.



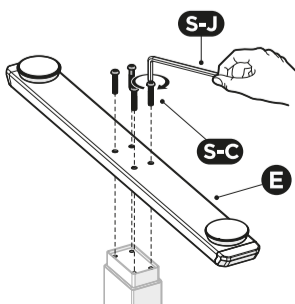
3. Fijación de las almohadillas antivibración

Coloque las **almohadillas antivibración S-H** en la superficie del travesaño en las posiciones indicadas.



4. Monte el pie

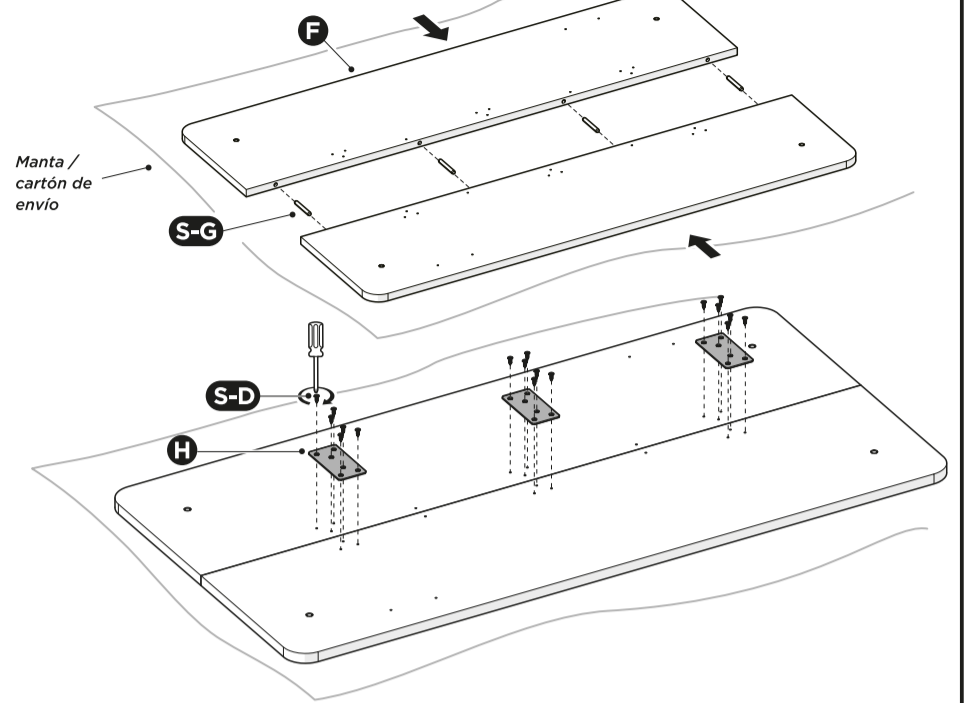
- Coloque la **columna elevadora B/C** boca abajo en el suelo.
- Fije el **pie E** a la Columna Elevadora mediante **4 Tornillos M6x35 S-C**.
- Repita el mismo proceso para fijar el otro pie.



5. Montaje del escritorio

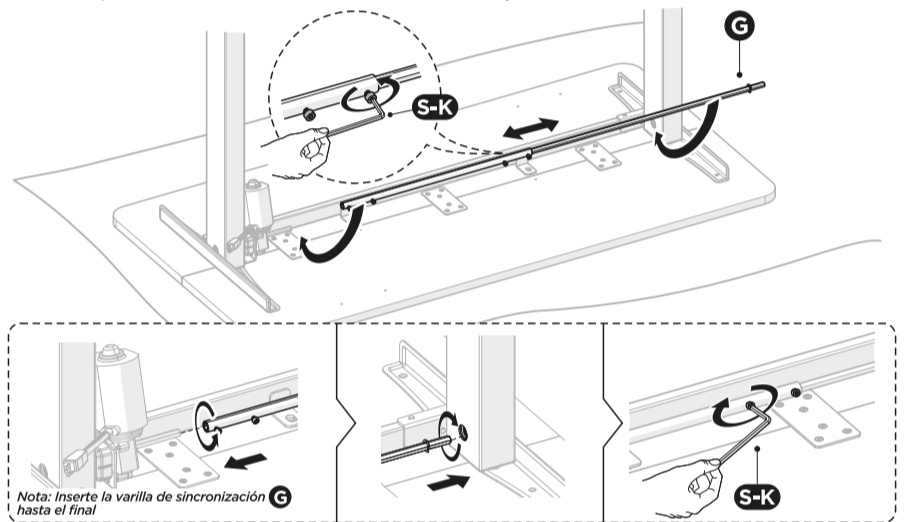
- Coloque con cuidado el **escritorio F** desmontado boca abajo en el suelo como se muestra.
- Monte el escritorio con **4 clavijas de madera S-G** y **3 placas conectoras H** utilizando **18 tornillos ST4.2x13 S-D**.

Nota: Por favor, asegúrese de que el escritorio esté boca abajo durante la instalación.



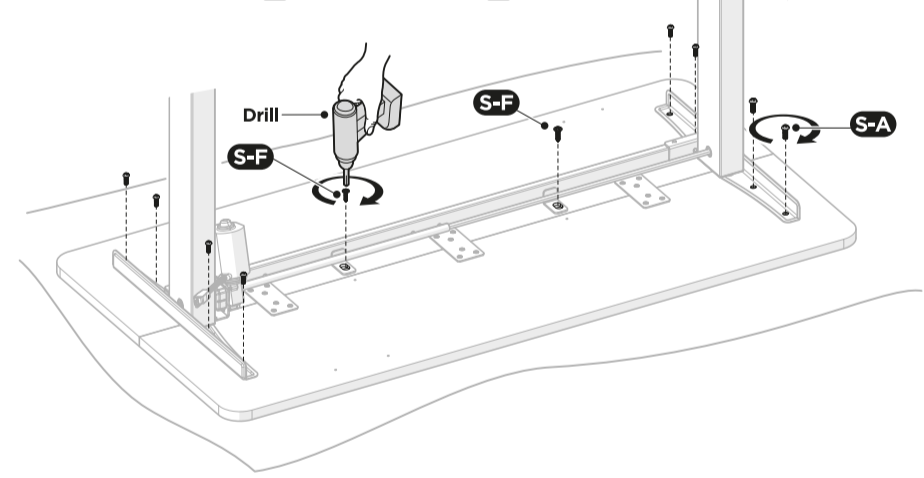
6. Fijación de la barra de sincronización

- Afloje los 4 tornillos de la **Varilla de sincronización G** e inserte ambos extremos de la **varilla de sincronización** en los orificios que se encuentran en el marco del pupitre como se muestra en la ilustración.
- Vuelva a apretar los 4 tornillos de la varilla de sincronización ya montada.



7. Taladrado en el escritorio

- Fije el marco de escritorio montado al escritorio a través de los orificios de montaje que se encuentran en los soportes laterales y el travesaño como se muestra en la ilustración utilizando **8 tornillos M6x16 S-A** y **2 tornillos ST4.2x16 S-F**.



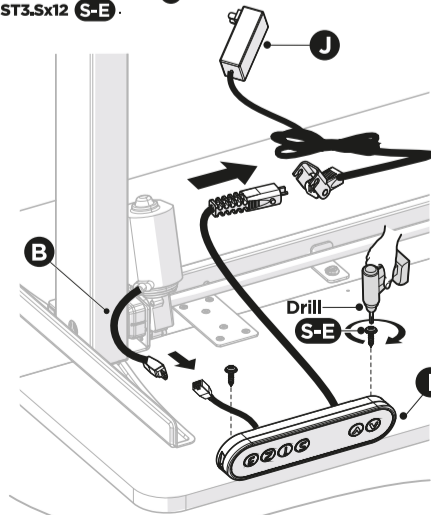
8. Fijación del controlador

Adaptador 1

- Conecte el **Controlador I** con el **adaptador AC J**.
- Inserte el cable de la **columna de elevación B** en el **Controlador I**.

Nota:

- No lo enchufe a la corriente antes de que el escritorio esté completamente montado.
- Fije el **Controlador I** al escritorio utilizando **2 tornillos ST3.5x12 S-E**.



Adaptador 2

- Conecte el **Controlador I** con el **adaptador AC K**.
- Inserte el **enchufe de alimentación L** en el **adaptador AC K** y fije el **adaptador AC K** con una **correa M** como se muestra en la imagen.
- Inserte el cable de la **Columna de Elevación B** en el **Controlador I**.

Nota:

- No lo enchufe a la corriente antes de que el escritorio esté completamente montado.
- Fije el **Controlador I** al escritorio utilizando **2 tornillos ST3.5x12 S-E**.

