

Minitorre Micro-ATX

Diseñado para / Desenhado para / Designed for
Conçu pour / Designed für / Disegnato per
Micro ATX / Mini ITX

TQC-4701U3C-B

Manuales disponibles en :
Manuais disponíveis em:
Manuals available at:
Manuais disponíveis sur :
Handbücher auf :
Manuali disponibili su:

www.tooq.com

Publicado en 2023/08
Impresso em 2023/08
Released in 2023/08

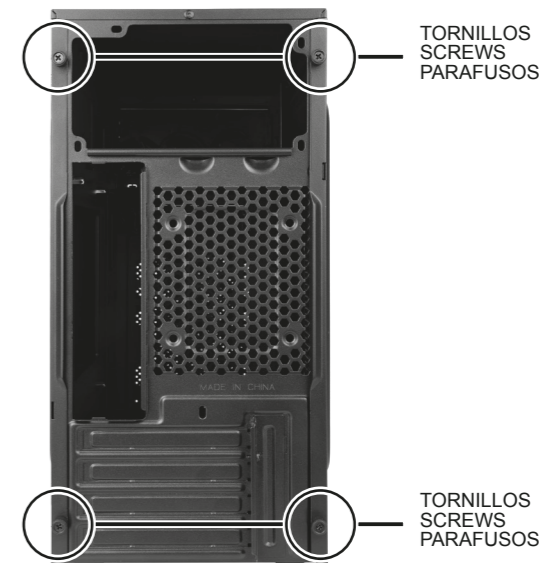
Todas las especificaciones están sujetas a cambios sin previo aviso. Por favor, consulte con su proveedor para ofertas exactas. Los productos pueden no estar disponibles en todos los mercados. El color del producto y las versiones del software incluidas están sujetas a cambios sin previo aviso.
Las marcas y nombres de los productos mencionados son marcas registradas de sus respectivas compañías.

Todas as especificações estão sujeitas a câmbios sem aviso prévio. Por favor, consulte o seu fornecedor para informações exatas. Os produtos podem não estar disponíveis em todos os mercados. A cor do produto e as versões do software incluídas estão sujeitas a câmbios sem aviso prévio.
As marcas e nomes dos produtos mencionados são marcas registradas das suas respectivas companhias.

All specifications are subject to change without notice. Please check with your supplier for exact offers. Products may not be available in all markets. Product color and bundled software versions are subject to change without notice.
Brand and product names mentioned are trademarks of their respective companies.

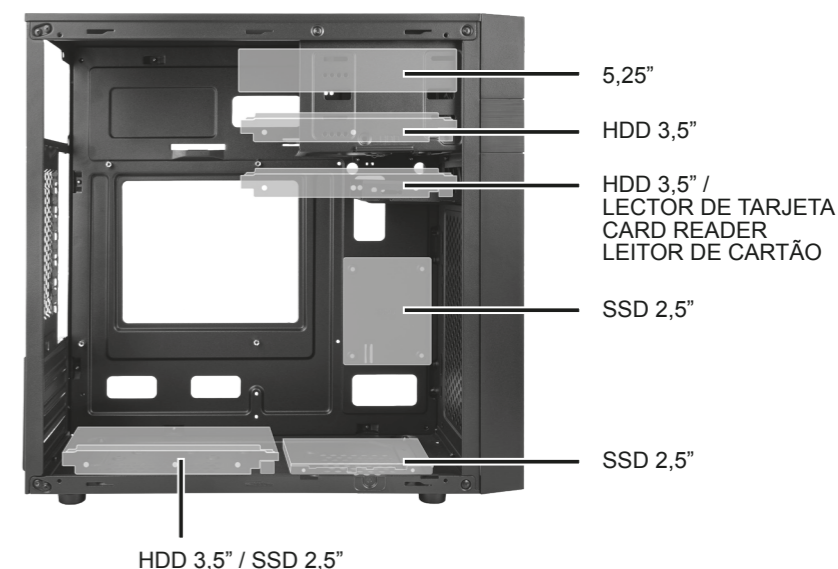
MANUAL DE INSTALACIÓN INSTRUCTIONS MANUAL MANUAL DE INSTRUÇÕES

- Para extraer los paneles laterales, desatornille los tornillos de la parte trasera y deslice los paneles para poder extraerlos.
To remove the side panels, unscrew the screws at the rear and slide the panels out.
Para retirar os painéis laterais, desaperte os parafusos na parte de trás e faça-os deslizar para fora.
- Puede instalar hasta 2 discos de 3,5" en los huecos disponibles. Alineando los agujeros del disco duro y fijando los 4 tornillos.
You can install up to 2 x 3.5" hard disks in the available slots. By aligning the holes of the hard disk and securing them with the 4 screws.
Pode instalar até 2 discos rígidos de 3,5" nas ranhuras disponíveis. Alinhando os orifícios do disco rígido e fixando os 4 parafusos.
- Puede instalar hasta 3 discos 2,5" en los huecos disponibles. Alineando los agujeros del disco duro y fijando los 4 tornillos.
You can install up to 3 x 3.5" hard disks in the available slots. By aligning the holes of the hard disk and securing them with the 4 screws.
Pode instalar até 3 discos de 2,5" nas ranhuras disponíveis. Alinhando os orifícios do disco rígido e fixando os 4 parafusos.
- Puede instalar una lectora de 5,25" alineando los agujeros del disco duro y fijando los 4 tornillos.
You can install a 5.25" hard disk by aligning the holes of the hard disk and securing them with the 4 screws.
Pode instalar uma unidade de 5,25" alinhando os orifícios do disco rígido e fixando os 4 parafusos.
- Puede instalar un lector de tarjetas en la parte frontal.
A card reader can be installed on the front.
Pode instalar um leitor de cartões na parte da frente.
- Sistema de ventilación**
Frontal: 1 x 120 mm (incluido 4 pin MOLEX).
Lateral: 1 x 120 mm (no incluido).
Traseira: 1 x 80 mm (no incluido).
Soporta disipador de CPU de hasta 145 mm de altura.
Soporta GPU máximo de 310 mm de largo.
Ventilation system
Front: 1 x 120 mm (including 4 pin MOLEX).
Side: 1 x 120 mm (not included).
Rear: 1 x 80 mm (not included).
Supports CPU cooler up to 145mm in height.
Support GPU max 310mm long.
Sistema de ventilação
Frontal: 1 x 120 mm (incluindo MOLEX de 4 pínos).
Lateral: 1 x 120 mm (não incluído).
Traseira: 1 x 80 mm (não incluída).
Suporta cooler de CPU de até 145 mm de altura.
Suporta GPU com comprimento máximo de 310 mm.
- Conectores USB I/O frontal**
2 x USB3.0 / 1 x USB2.0 / Audio HD / Card Reader.
Front USB I/O connectors
2 x USB3.0 / 1 x USB2.0 / HD Audio / Card Reader.
Conectores de E/S USB frontais
2 x USB3.0 / 1 x USB2.0 / Áudio HD / Leitor de cartões.



TORNILLOS
SCREWS
PARAFUSOS

TORNILLOS
SCREWS
PARAFUSOS



5,25"

HDD 3,5"

HDD 3,5" /
LECTOR DE TARJETA
CARD READER
LEITOR DE CARTÃO

SSD 2,5"

SSD 2,5"

HDD 3,5" / SSD 2,5"



SALIDA
DE AIRE

AIR VENT

SAÍDA DE
AR

ENTRADA
DE AIR

AIR
ENTRANCE

ENTRADA
DE AR