

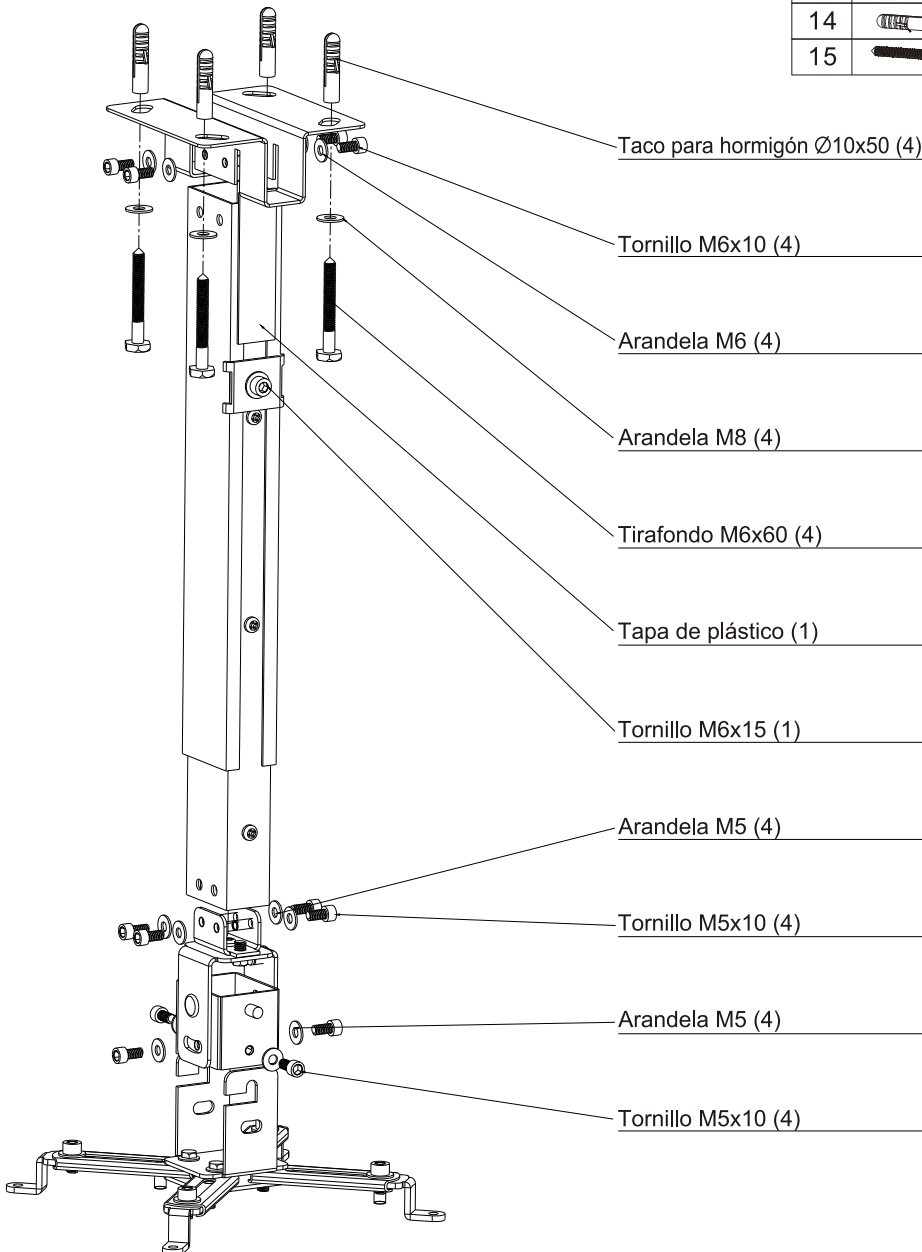


Manual de Instrucciones

AVISO IMPORTANTE

Por favor, lea el manual de instrucciones atentamente antes de iniciar la instalación. Utilice el producto de acuerdo con las indicaciones del manual, no modifique o manipule el producto indebidamente. Si su pared no soporta suficiente peso (por ejemplo: pladur, etc.), por favor, consulte a un especialista o solicite los servicios de un especialista para su instalación. TooQ no se responsabiliza de cualquier daño material o personal derivado de una incorrecta instalación o utilización.

Nº	Nombre	Cantidad	Medidas
1	 Llave allén	1	5mm
2	 Llave allén	1	4mm
3	 Arandela	4	M3
4	 Arandela	4	M4
5	 Arandela	10	M5
6	 Arandela	4	M6
7	 Arandela	4	M8
8	 Arandela	6	M5x10mm
9	 Tornillo	4	M6x10mm
10	 Tornillo	4	M5x8mm
11	 Tornillo	4	M4x8mm
12	 Tornillo	4	M3x8mm
13	 Adaptador	1	94mm
14	 Taco hormigón	4	Ø 10x50mm
15	 Tirafondo	4	M6x60mm



Nota: no utilice tacos para hormigón cuando instale el soporte sobre una pared de madera.