

HIPERIÓN

FS2280M-B

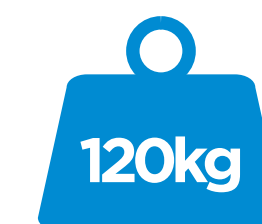
Manual de usuario

SOPORTE SUELO/PARED FIJO

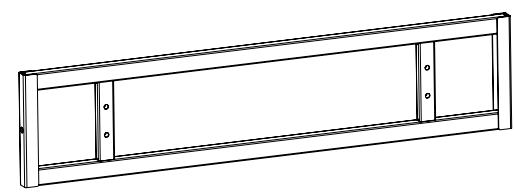
VESA: 200x200, 300x200, 400x200, 300x300, 400x300,
600x200, 350x350, 400x400x 600x400, 800x400, 800x600



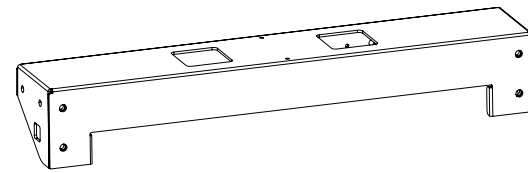
55" - 100"



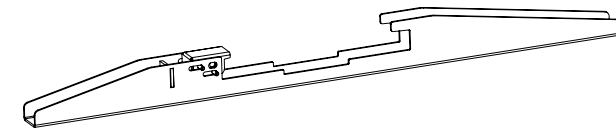
Contenido



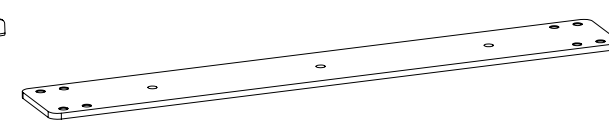
A (x1)



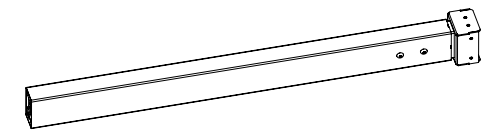
B (x1)



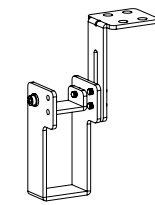
C (x2)



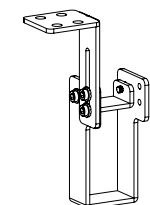
D (x1)



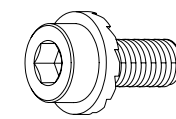
E (x2)



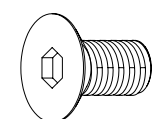
F (x1)



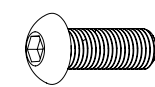
G (x1)



H (x6)



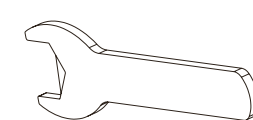
I (x8)



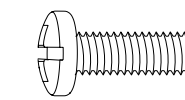
J (x4)



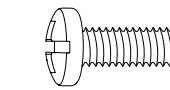
K (x1)



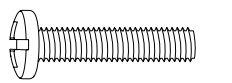
L (x1)



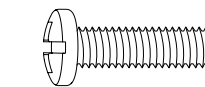
M-A (x4)
M5x14



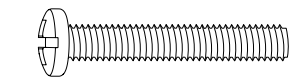
M-8 (x4)
M6x30



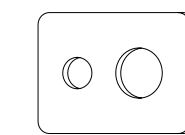
M-C (x4)
M6x30



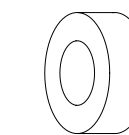
M-D (x4)
M8x30



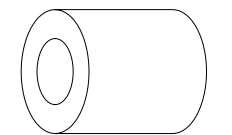
M-E (x4)
M8x50



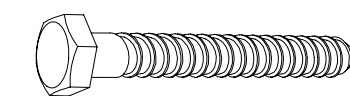
MF (x4)
MD5xD8



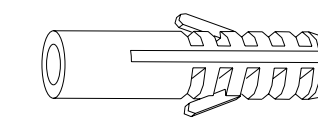
M-G (x8)
Ø15xØ8x5



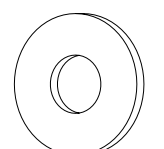
M-H (x8)
Ø15xØ8x5



W-A (x8)
ST8x50

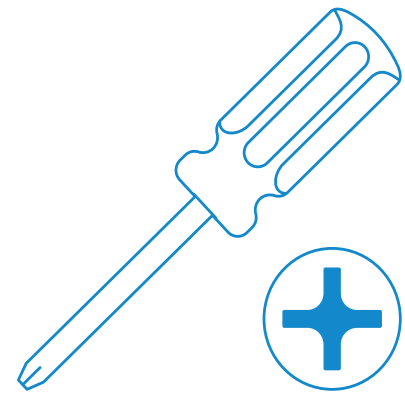


W-B (x8)
Ø12x55

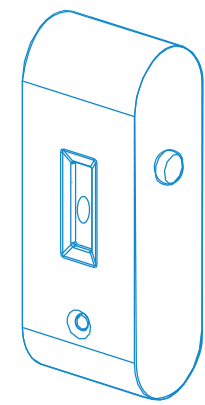


W-C (x8)
D8

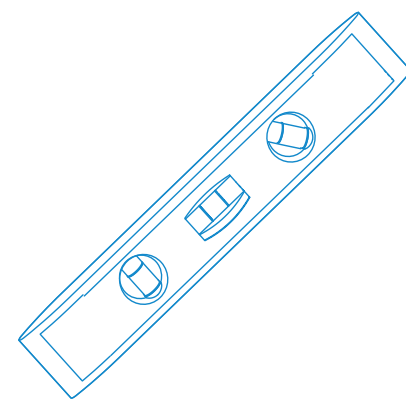
Herramientas necesarias



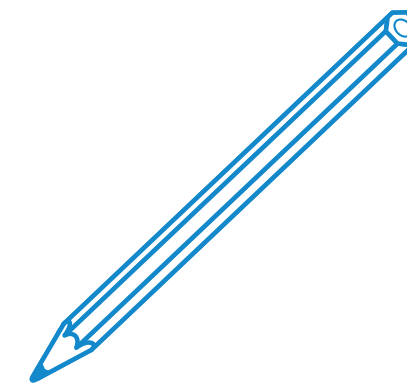
Destornillador



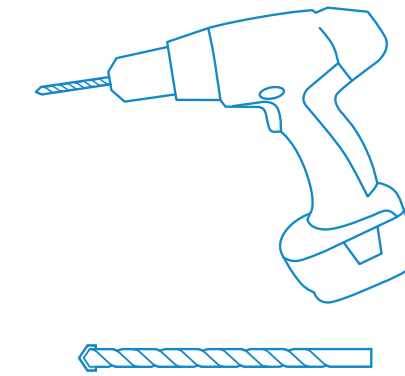
Detector digital
metal/madera



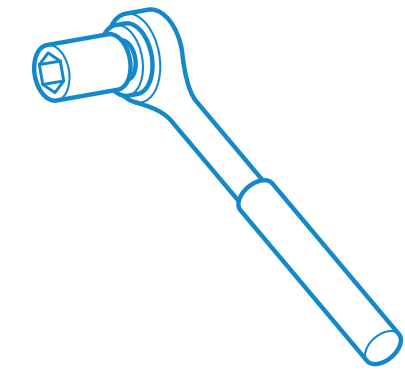
Nivel



Lápiz



Taladro



Llave de
carraca

*Las herramientas no vienen incluidas en el paquete.

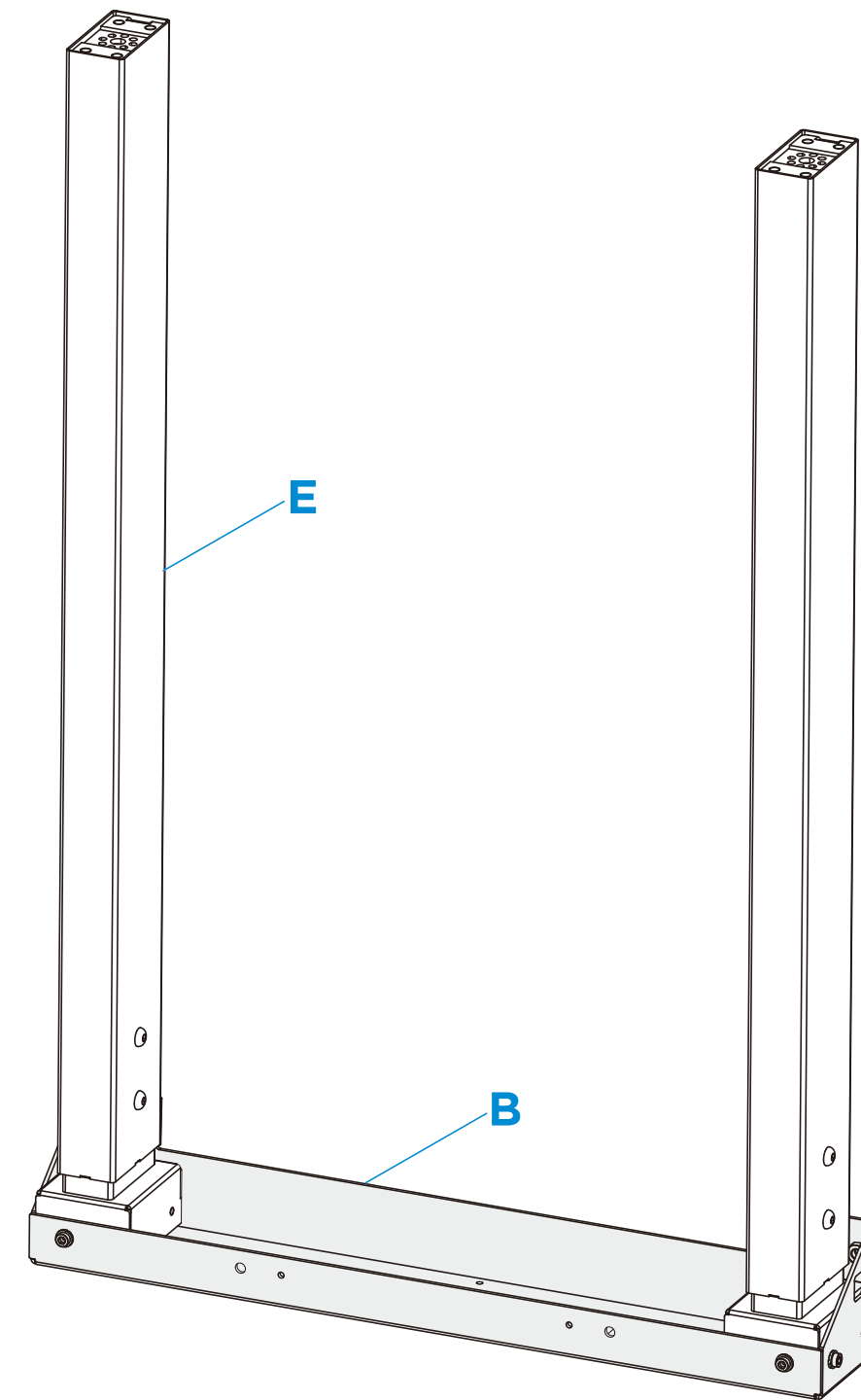
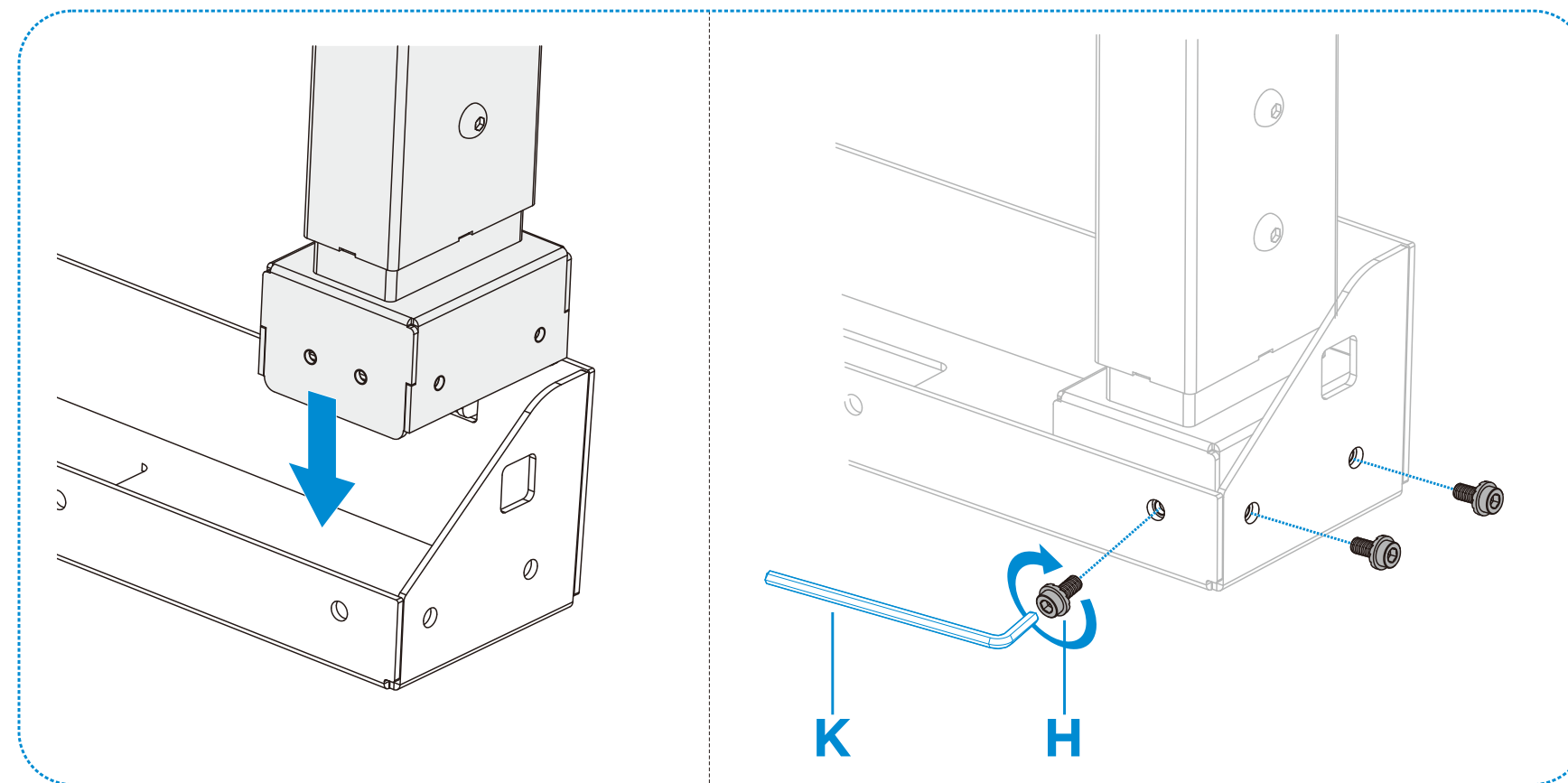
Antes de comenzar la instalación

- Lea el manual de instrucciones, si tiene alguna duda respecto a las instrucciones o advertencias, comuníquese con su distribuidor local.
- Asegúrese de haber recibido todas las piezas según la lista de verificación de componentes para la instalación. Si falta alguna pieza o es defectuosa comuníquese con su distribuidor local.



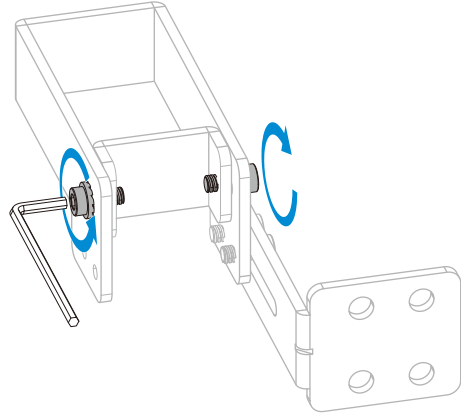
- La instalación de productos de mayor peso al indicado puede ocasionar inestabilidad y posibles lesiones personales.
- Los soportes deben ensamblarse tal como se especifica en las instrucciones de montaje. Una instalación incorrecta puede ocasionar fallos en el producto y serias lesiones personales.
- Se debe usar material de seguridad y herramientas adecuadas. Este producto solo debe ser instalado por profesionales.
- Asegúrese de que la superficie de fijación puede aguantar de manera segura el peso total del equipo y todos sus componentes.
- Use los tornillos de montaje suministrados y **NO LOS APRIETE DEMASIADO**.
- Este producto contiene piezas pequeñas que podrían ser un peligro de asfixia si se ingiere. Mantenga estos productos lejos de los niños.
- Este producto está destinado solo para uso en interiores. Su uso en el exterior no solo dañará el producto sino que también puede ocasionar lesiones personales.
- Consulte [aquí](#) la garantía del producto.

Instalación

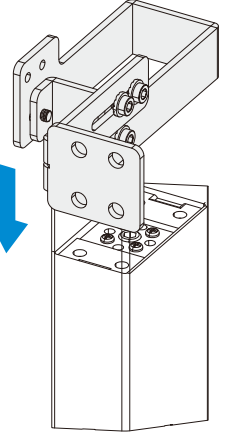


1

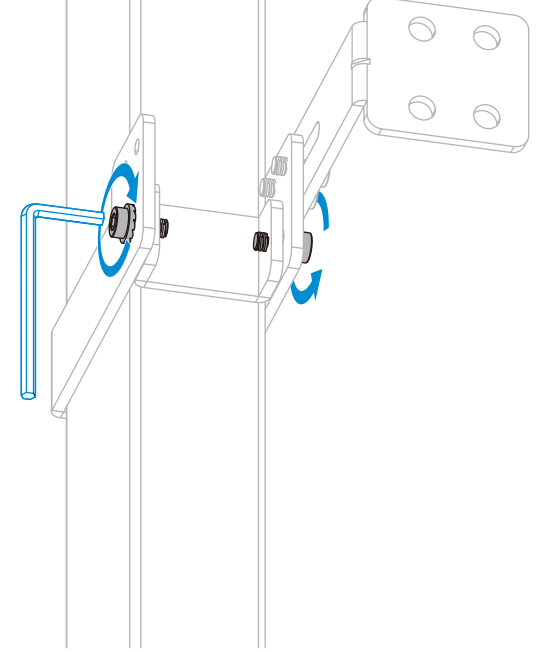
Instalación

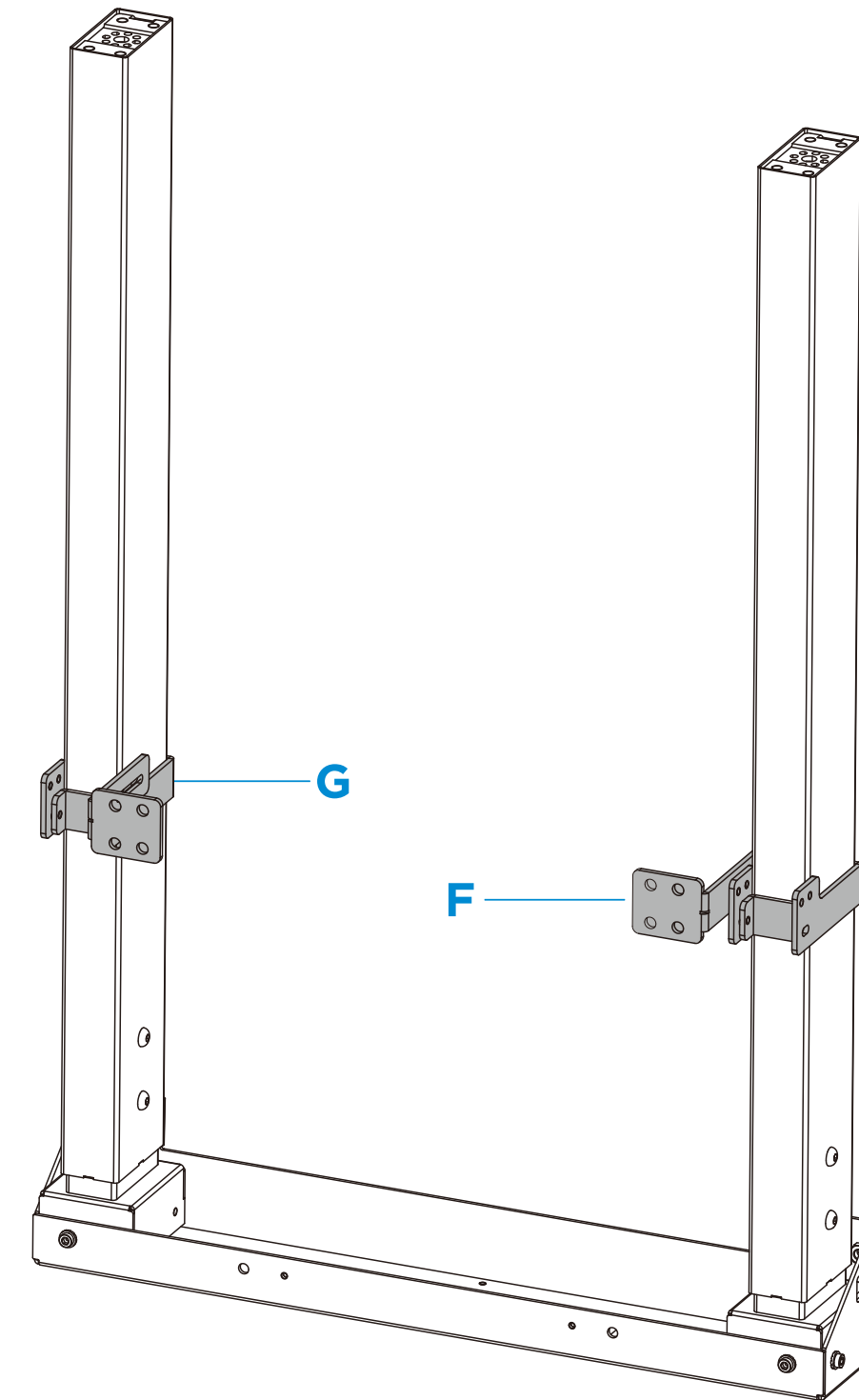
1 

Nota: No saque los tornillos.

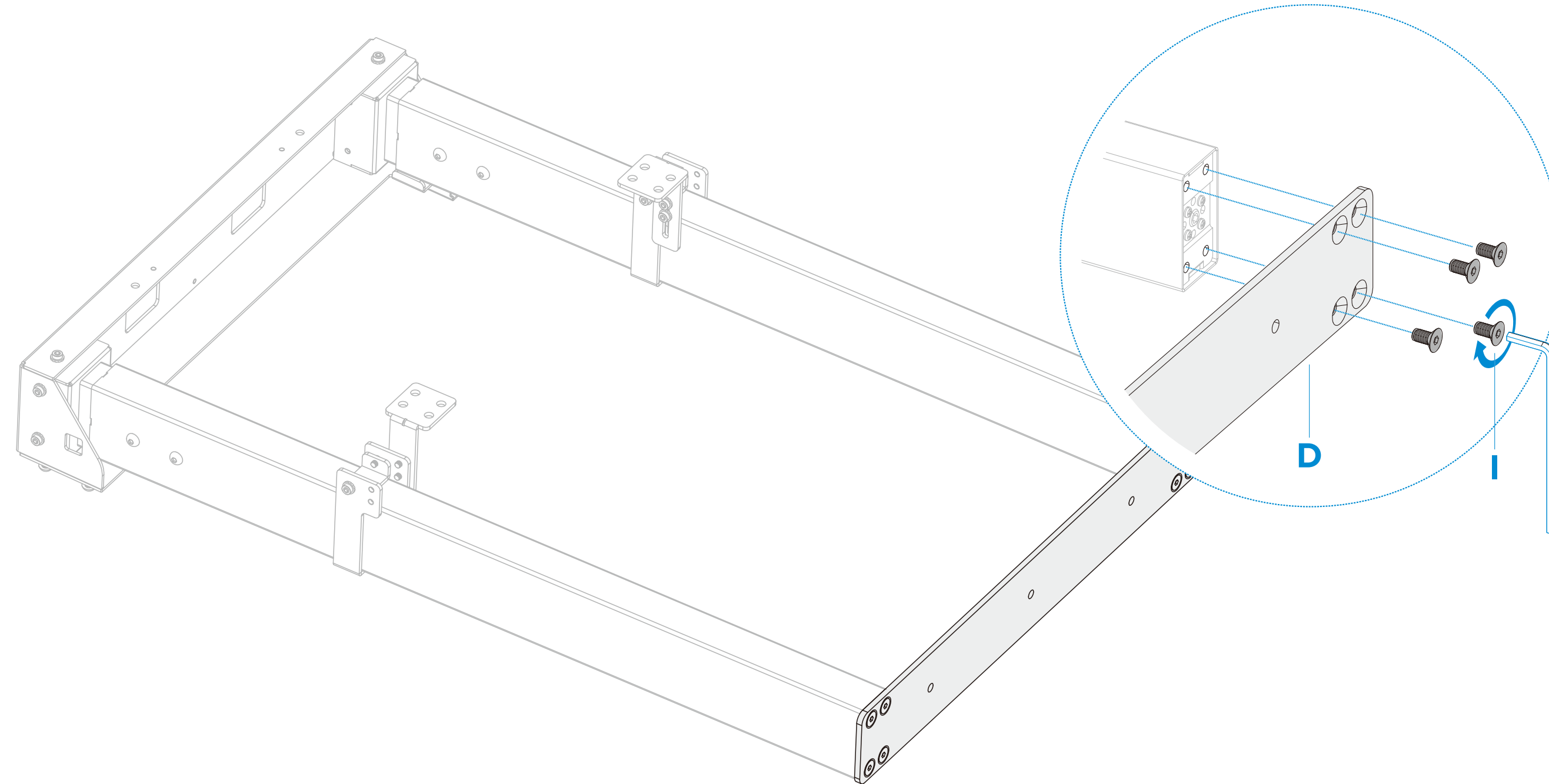
2 

Nota: Los orificios de la pieza de instalación deben mirar hacia la parte posterior del soporte.

3 

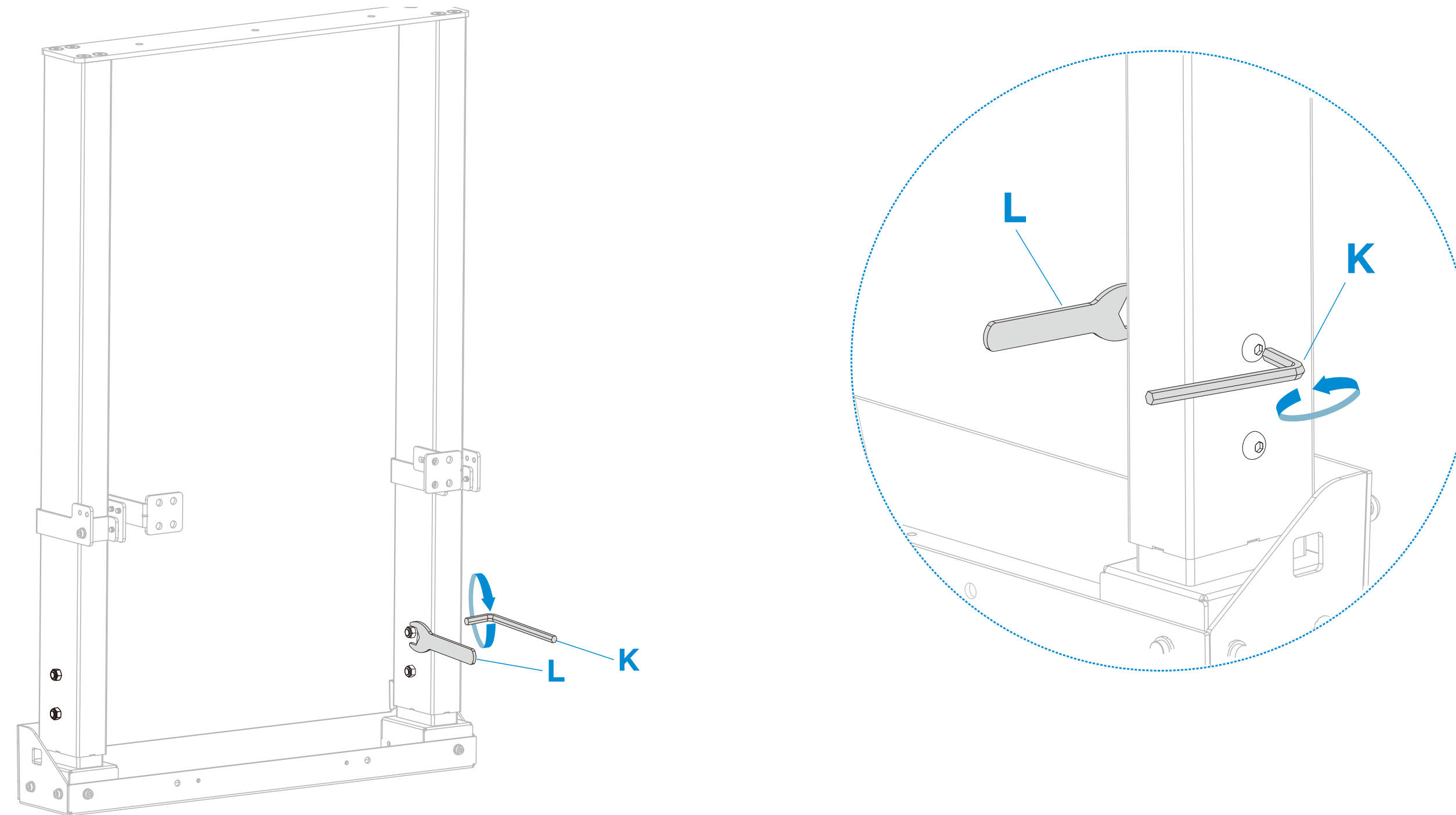


Instalación



3

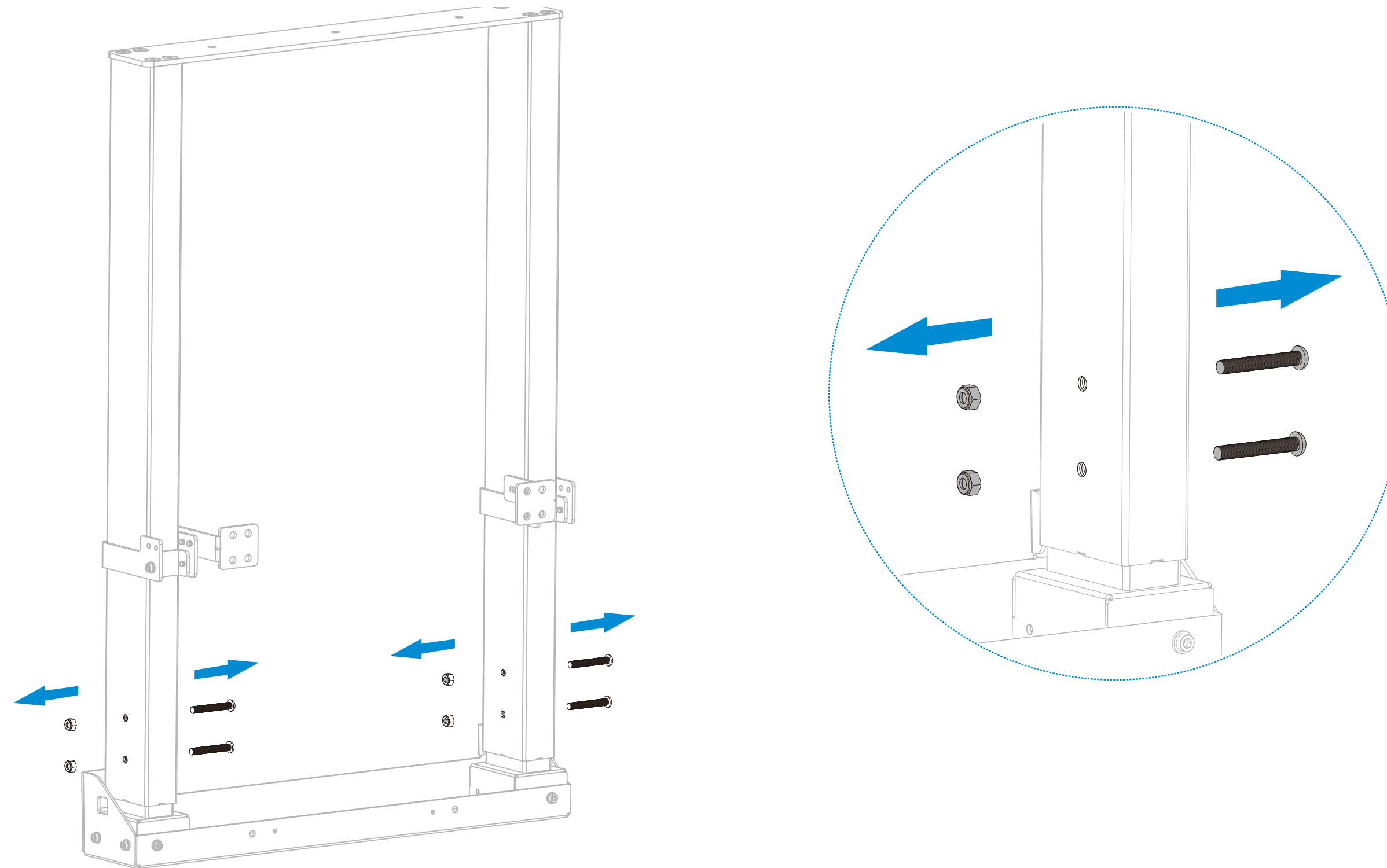
Instalación



4

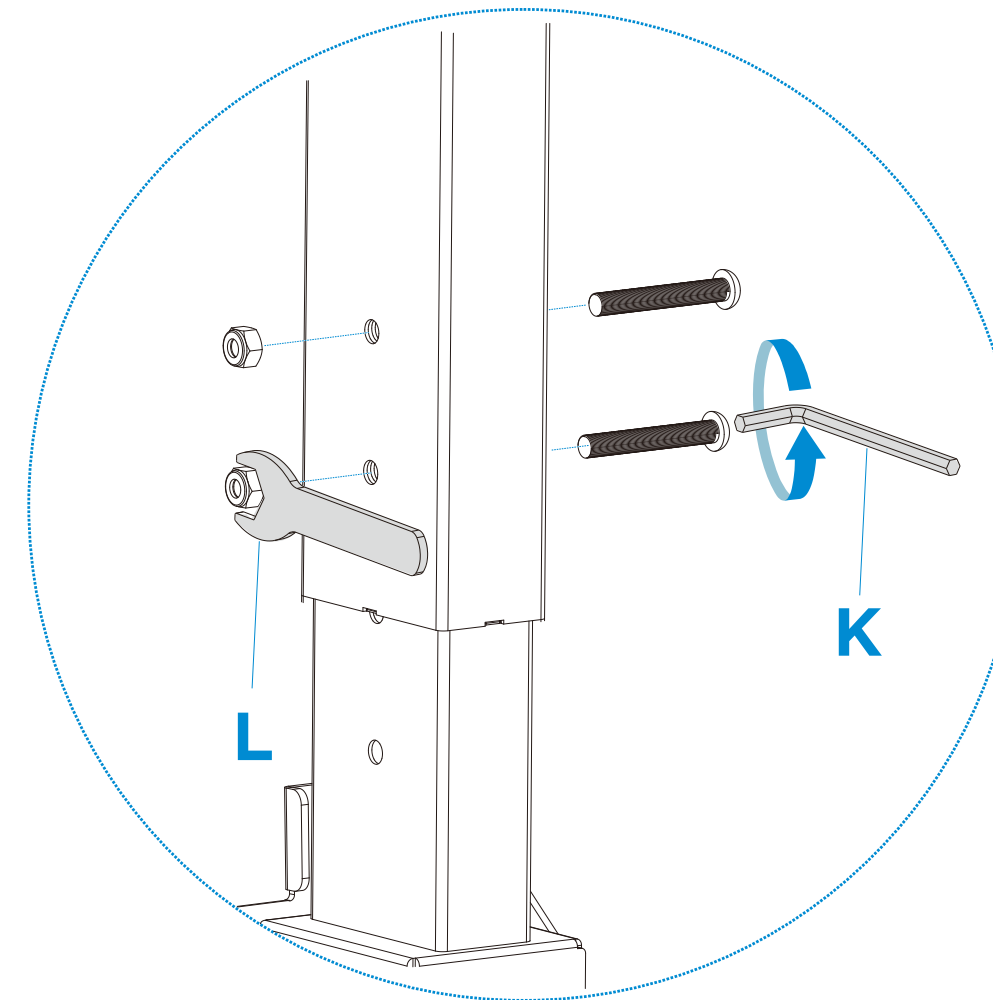
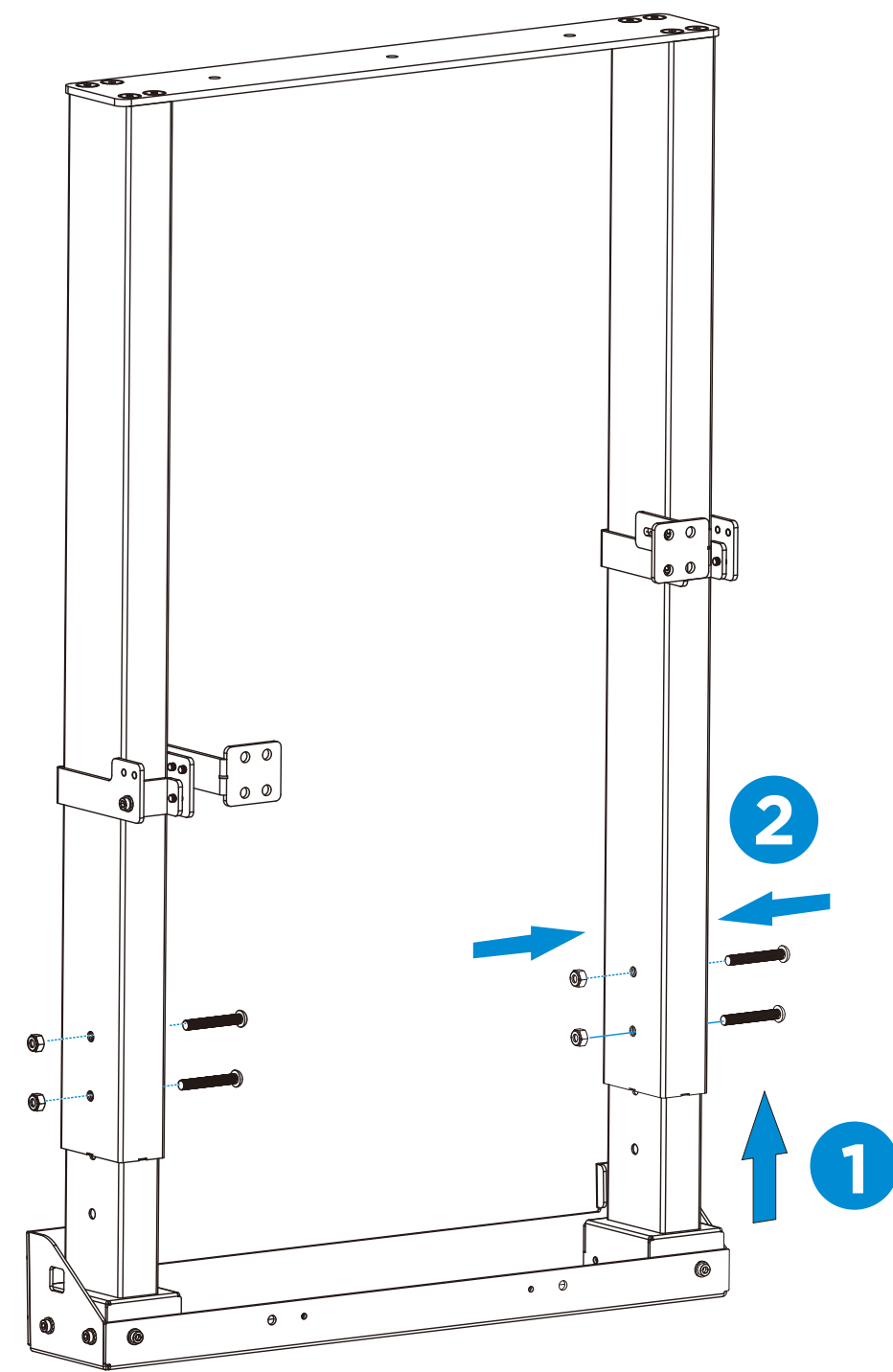
Instalación

5

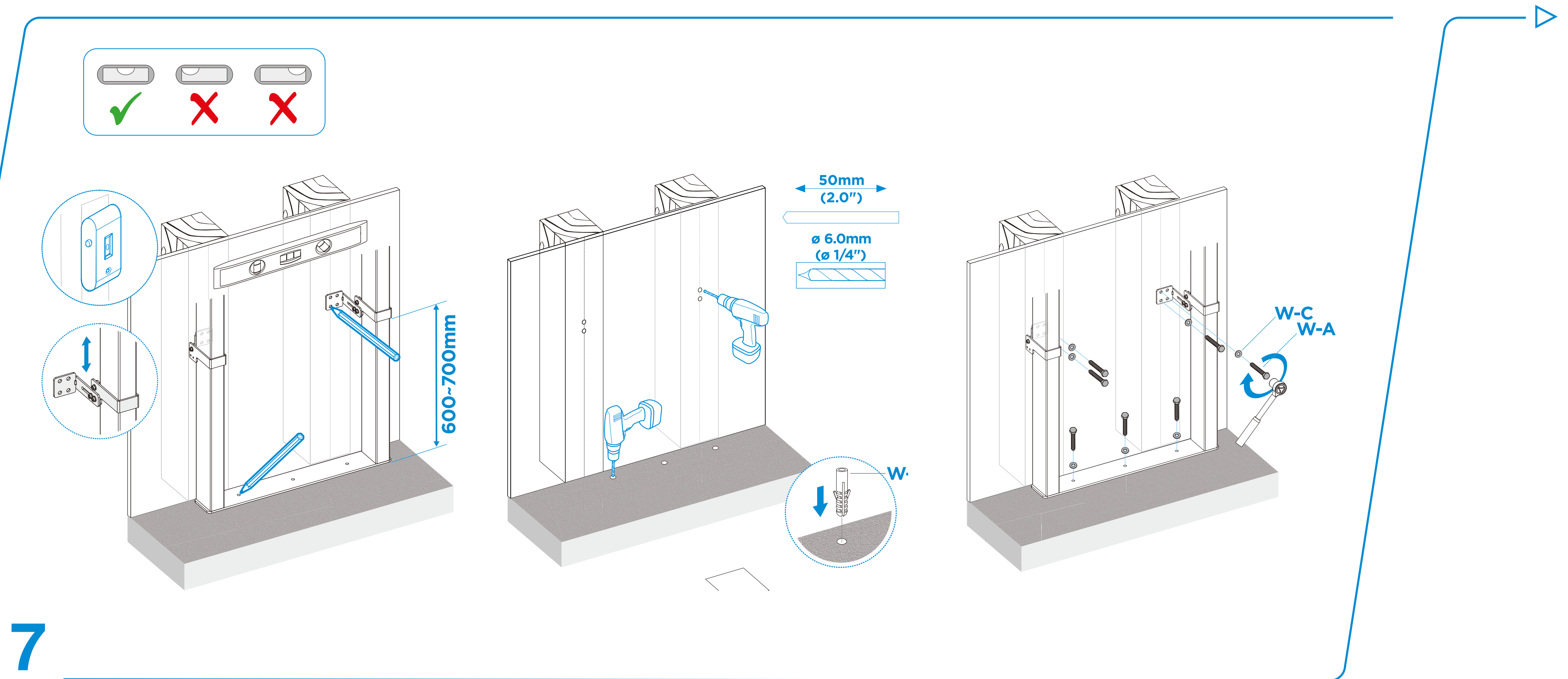


Instalar la placa universal

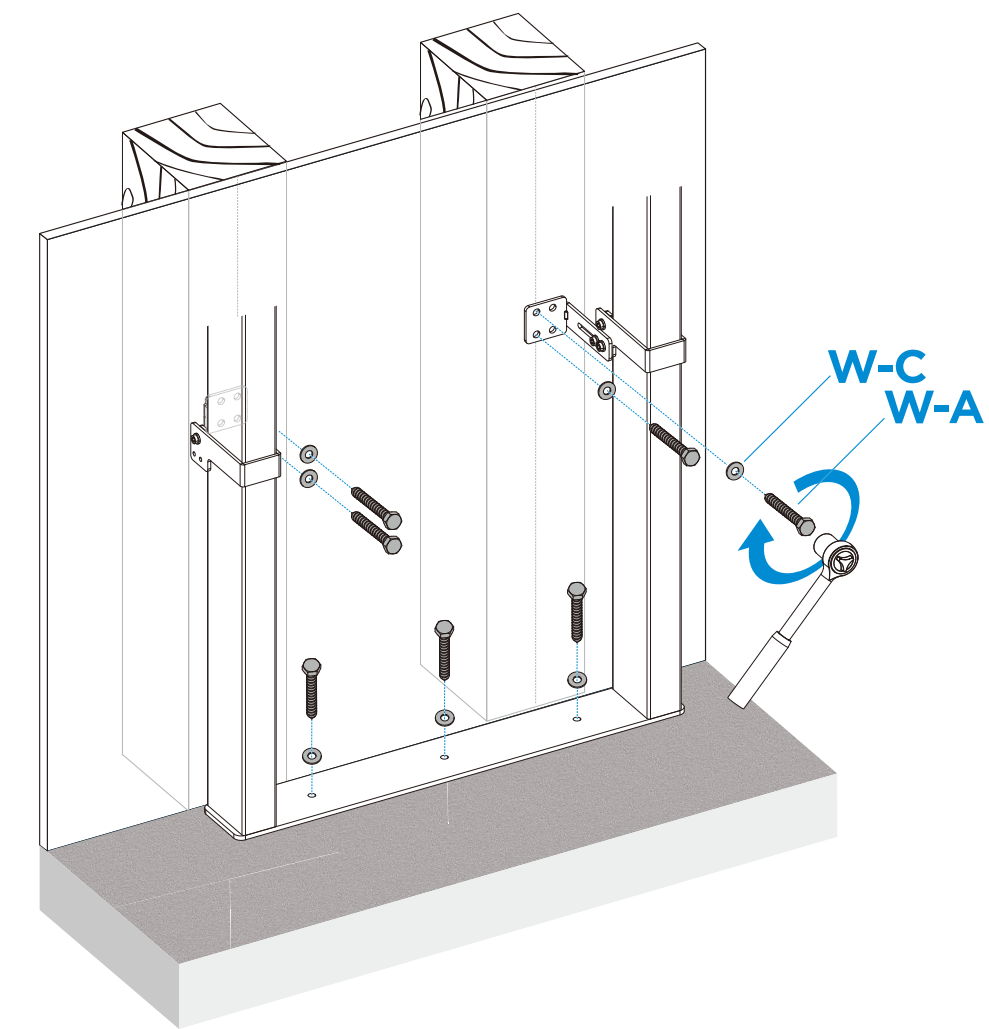
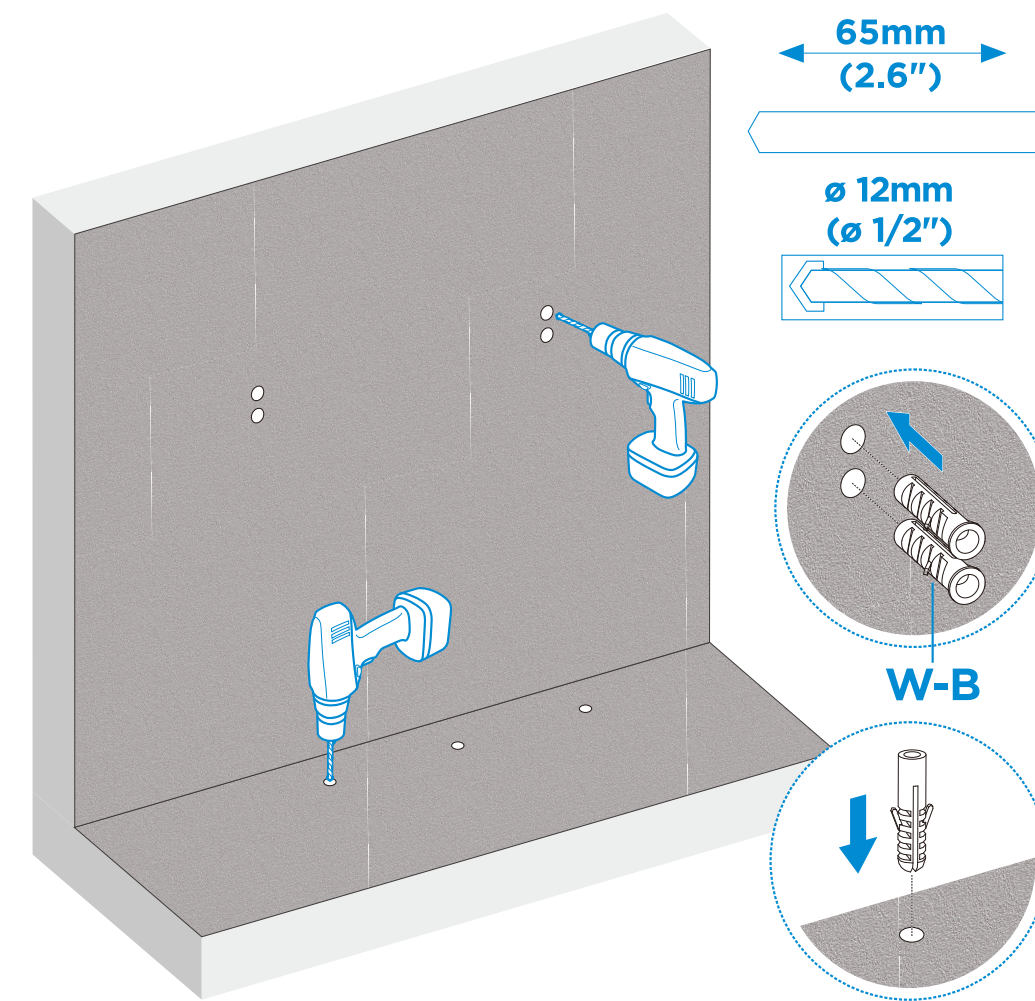
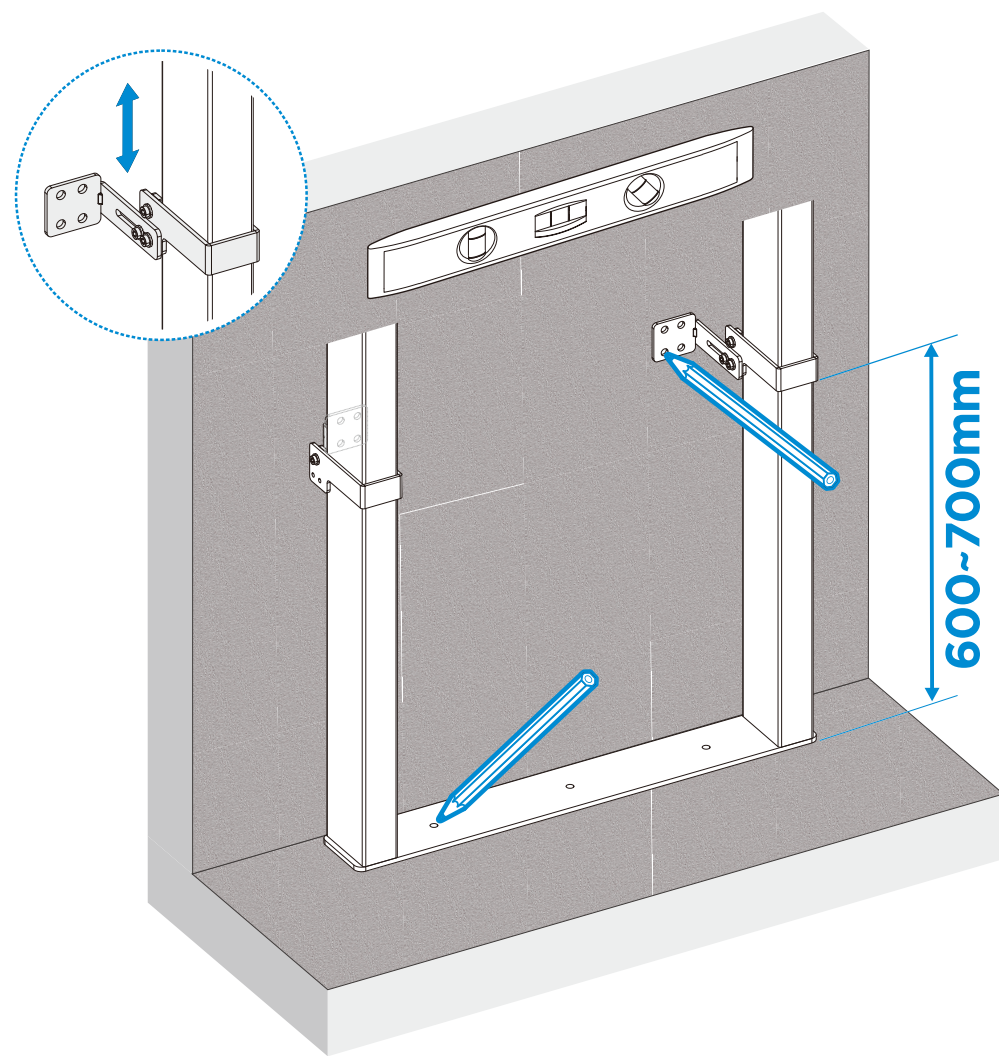
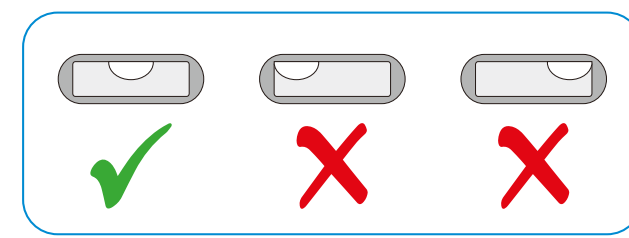
6



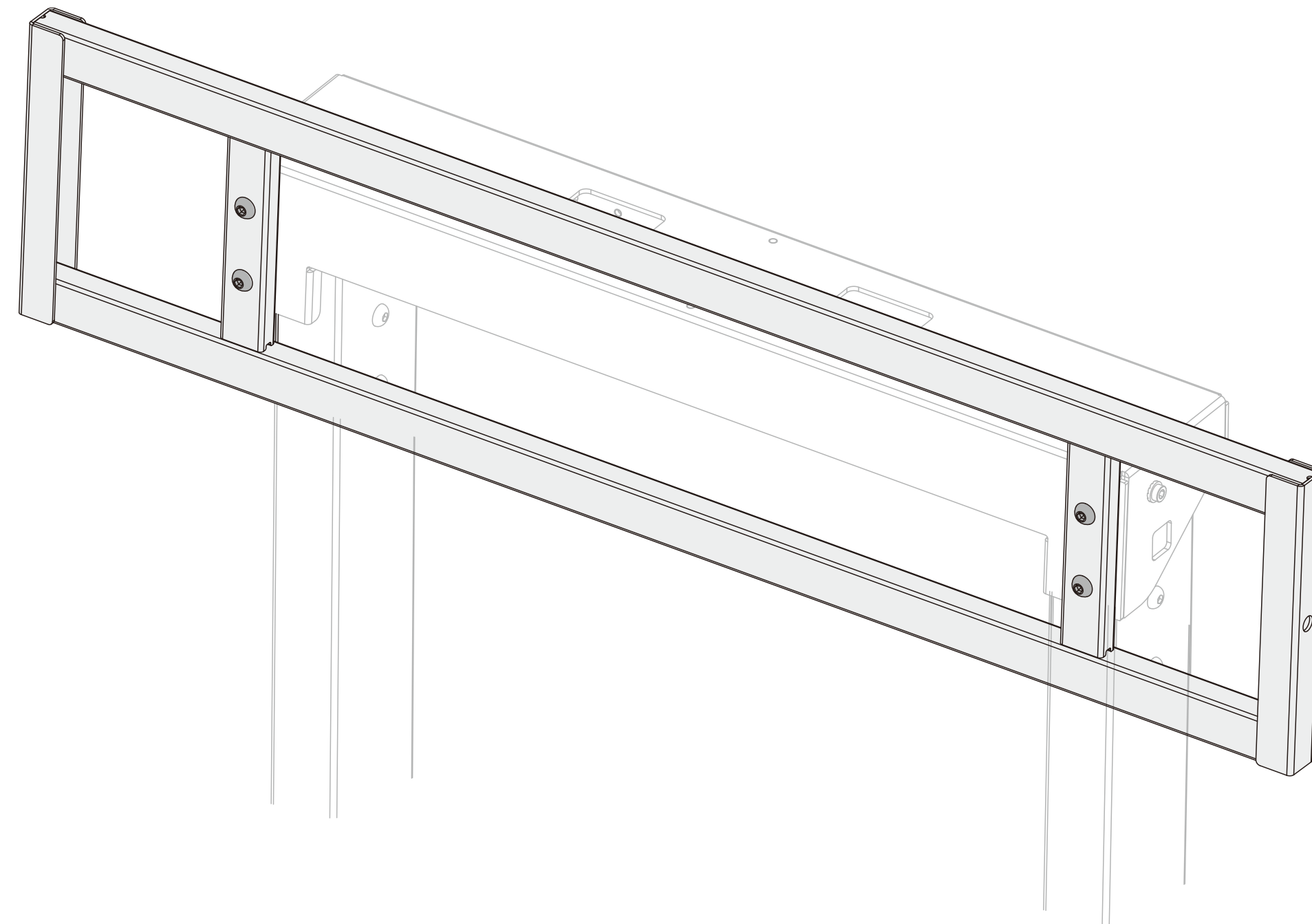
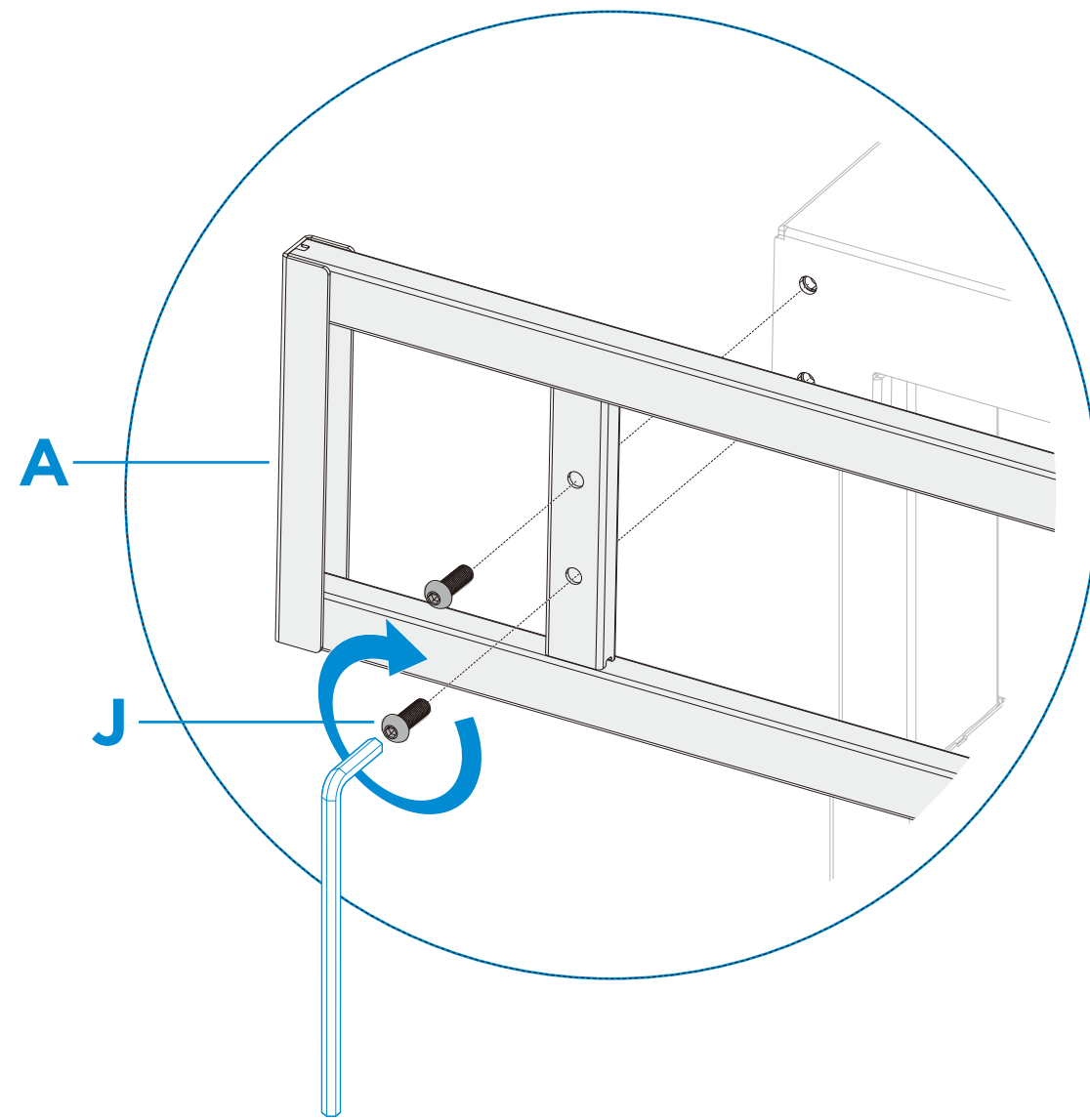
Instalación



Instalación



Para pantallas planas



9

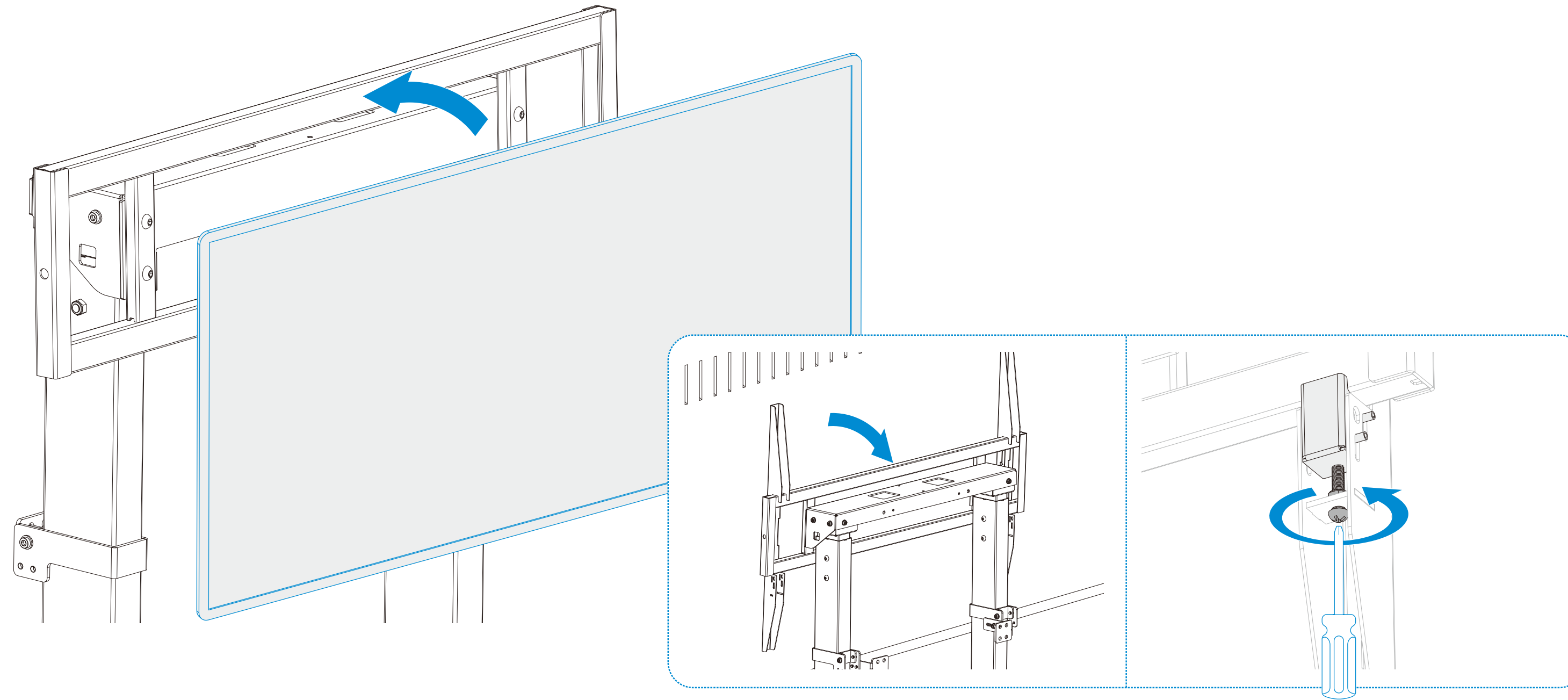
Instalación

10

Nota: No saque los tornillos.

<p>M-A M-F</p>	<p>M-B M-F</p>
<p>M-C/M-D M-F</p>	<p>M-E M-F</p>
<p>M-G M-H</p>	<p>M-G M-H</p>

Instalación



11

¡Entérate de todas nuestras novedades!

Síguenos en redes sociales

