



FS20200M-B

Manual do utilizador

SUORTE DE CHÃO COM RODAS PARA ECRÃS 60"-105"

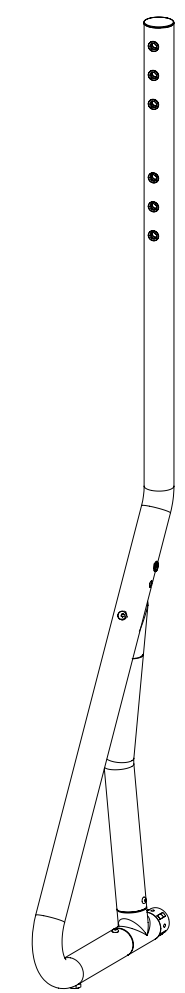
VESA: 400x400, 600x400, 800x400, 800x600, 1000x600

60"- 105"

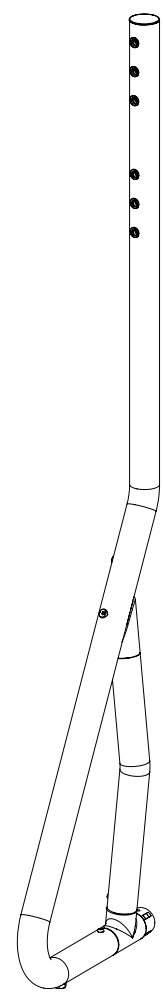


150kg

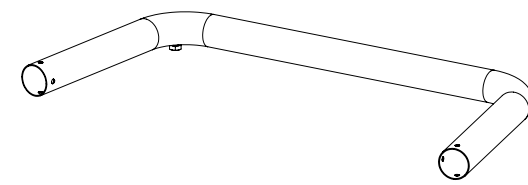
Conteúdo



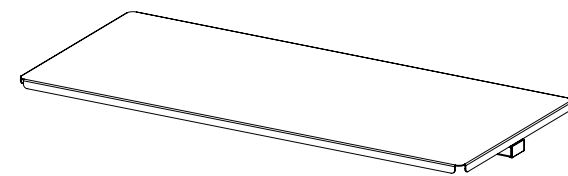
A (x1)



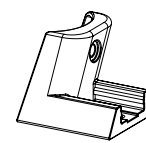
B (x1)



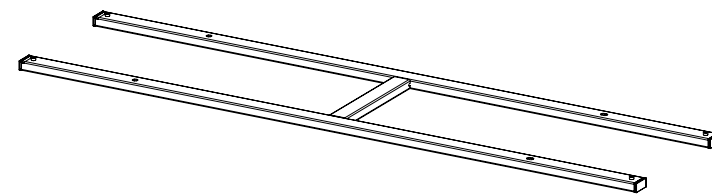
C (x1)



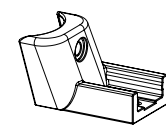
F (x1)



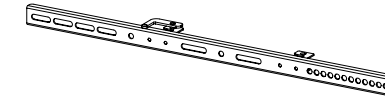
G (x1)



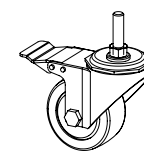
D (x1)



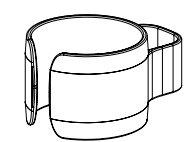
H (x1)



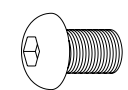
E (x2)



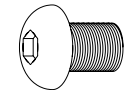
I (x4)



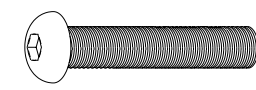
J (x3)



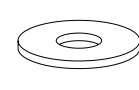
K (x6)
M6x10



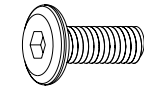
L (x1)
M8x15



M (x6)
M8x35



N (x4)
D8



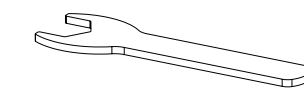
O (x2)
M6x16



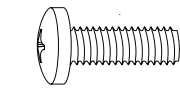
P (x1)
4 mm



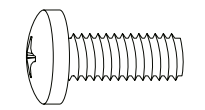
Q (x1)
5 mm



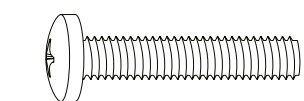
R (x1)
M10



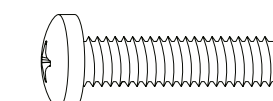
M-A (x4)
M6x14



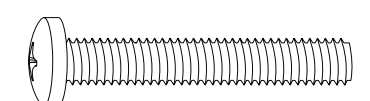
M-B (x4)
M6x14



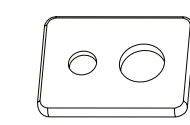
M-C (x4)
M6x30



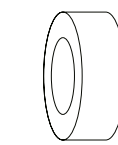
M-D (x4)
M8x30



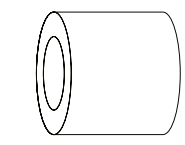
M-E (x4)
M8x50



M-F (x4)



M-G (x8)



M-H (x8)

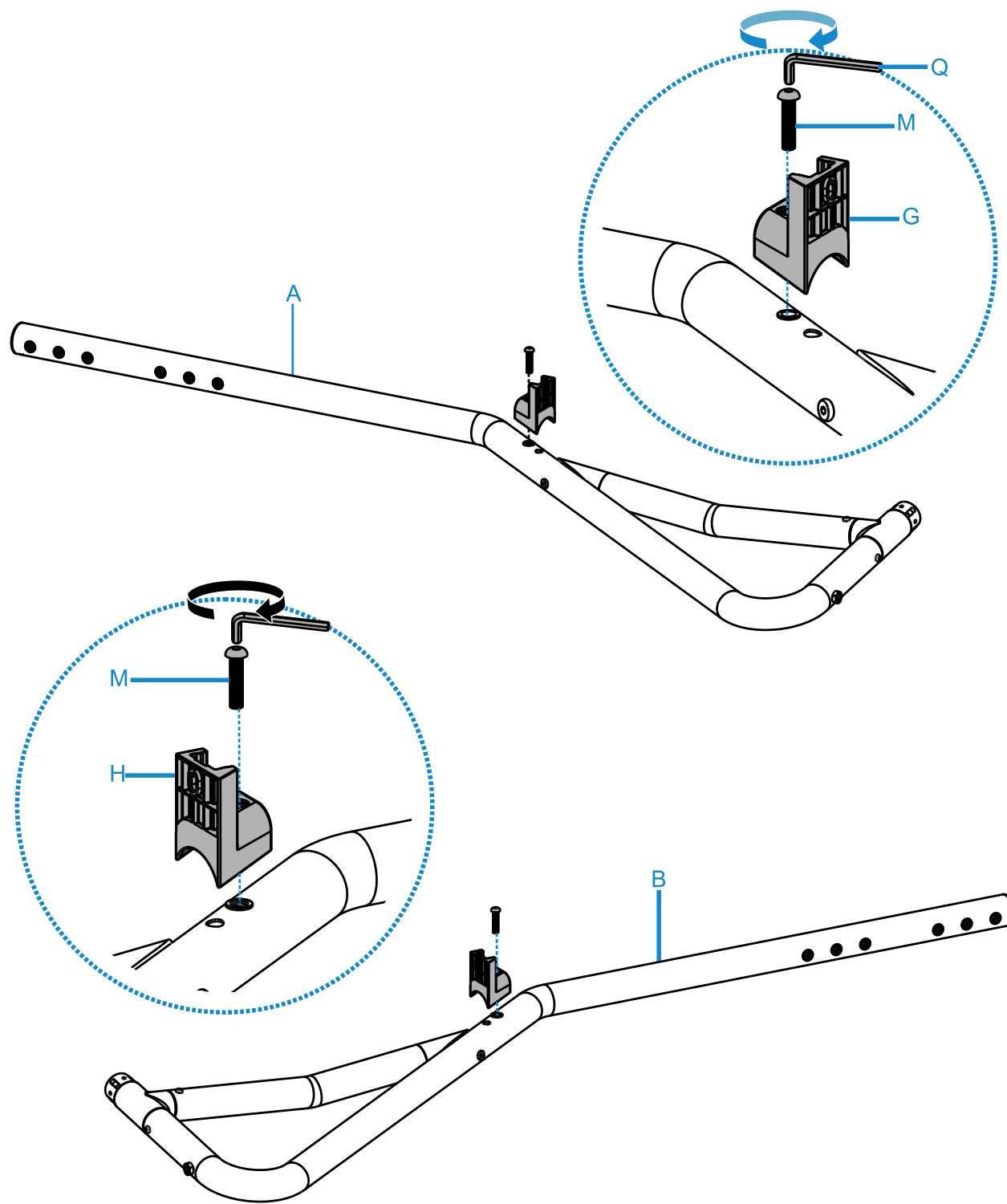
Antes de iniciar a instalação

- Leia o manual de instruções, se tiver alguma dúvida sobre as instruções ou advertência, contacte com o seu distribuidor local.
- Certifique-se de ter recebido todas as peças de acordo com a lista de verificação de componentes para instalação. Se faltar alguma peça ou estiver com defeito contacte o seu revendedor local.



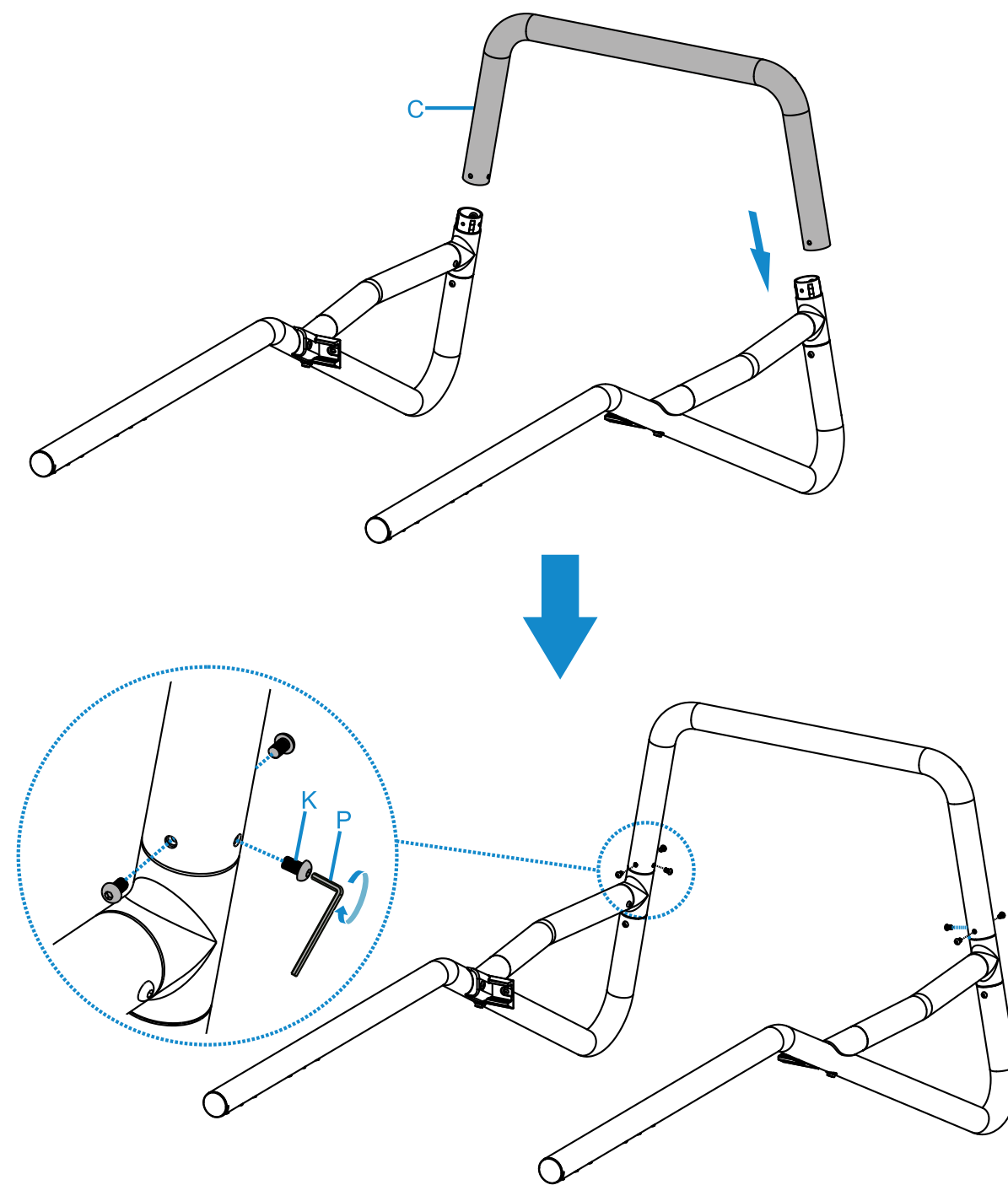
- A instalação dos produtos com maior peso do indicado podem causar instabilidade e possíveis lesões pessoais.
- Os suportes devem ser montados conforme o especificado nas instruções de montagem. Uma instalação incorreta pode causar defeito no produto ou ferimentos pessoais graves.
- Devem ser utilizados materiais e ferramentas de segurança adequados. Este produto só deve ser instalado por profissionais.
- Certifique-se de que a superfície de fixação pode suportar com segurança o peso total do equipamento e dos seus componentes.
- Utilizar somente os parafusos de montagem fornecidos e **NÃO APERTE DEMAIS**.
- Este produto contém peças pequenas que podem representar um perigo de asfixia se ingeridas. Mantenha estes produtos longe do alcance das crianças.
- Este produto destina-se apenas a ser utilizado em interiores. A utilização no exterior não só danifica o produto como também pode causar ferimentos pessoais.
- Consulte [aqui](#) a garantia do produto.

Instalação



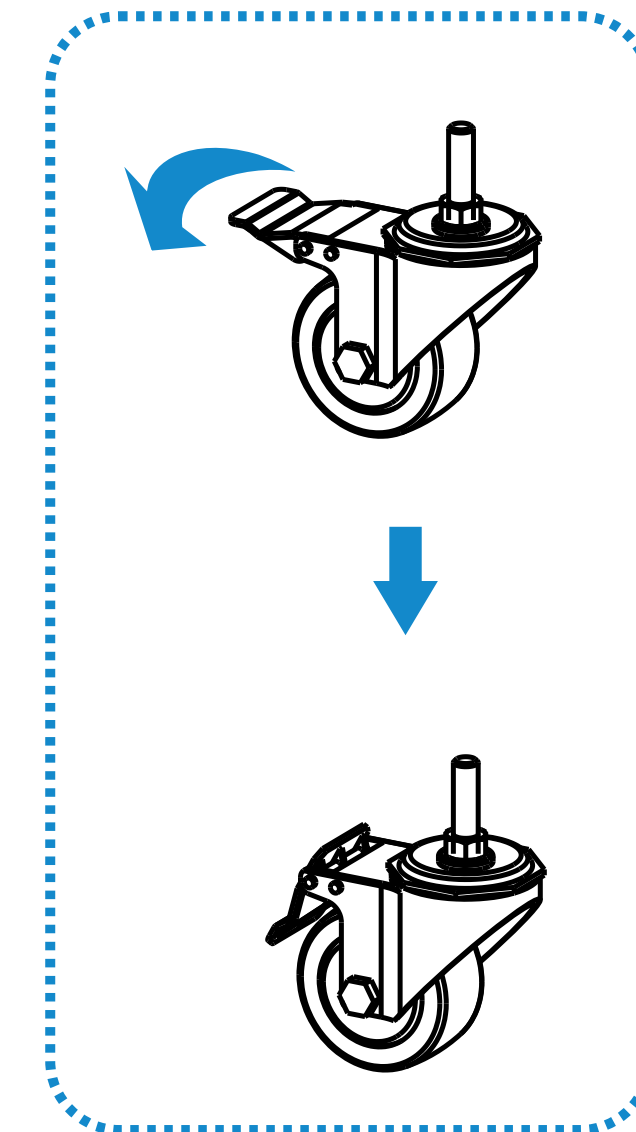
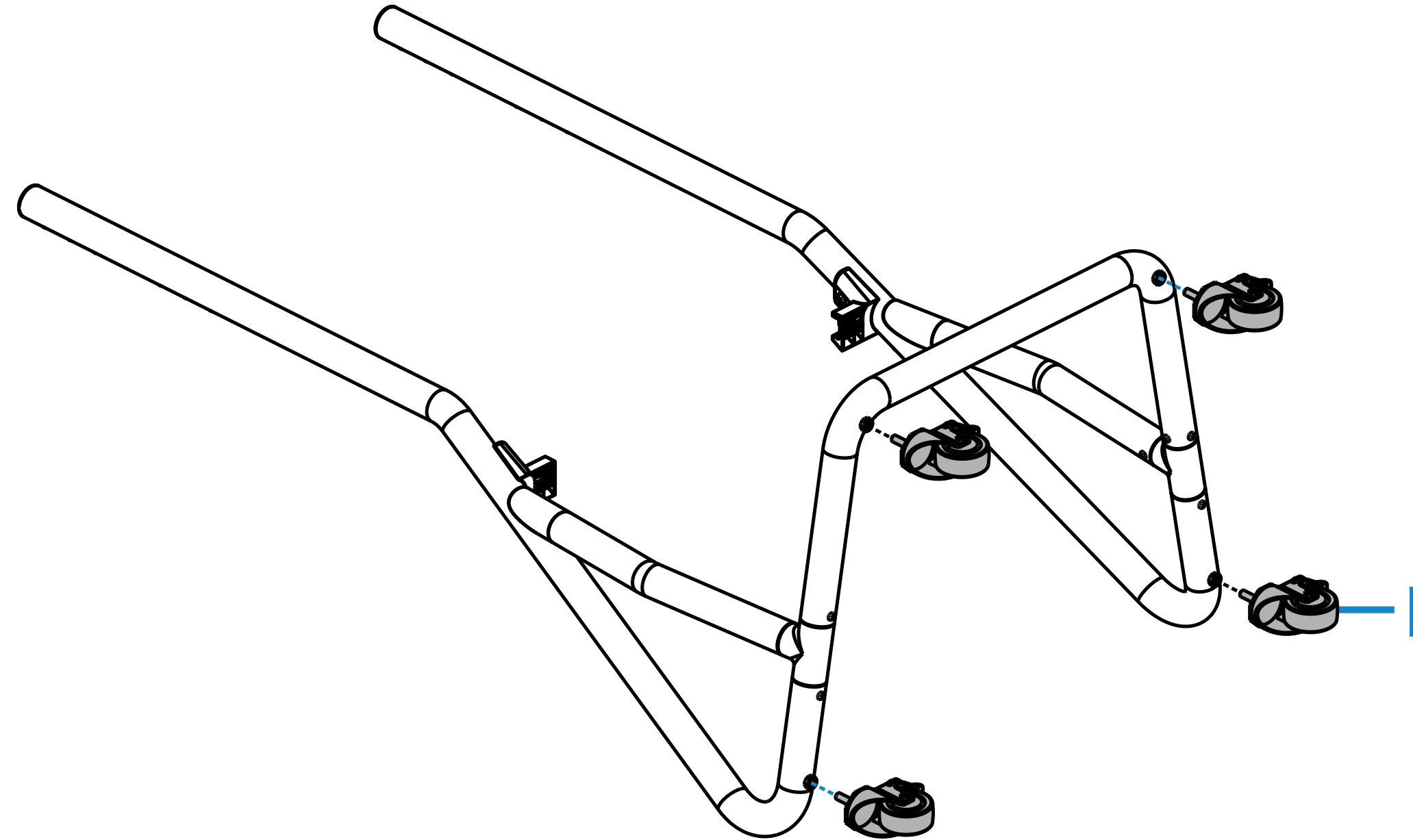
1

Instalação



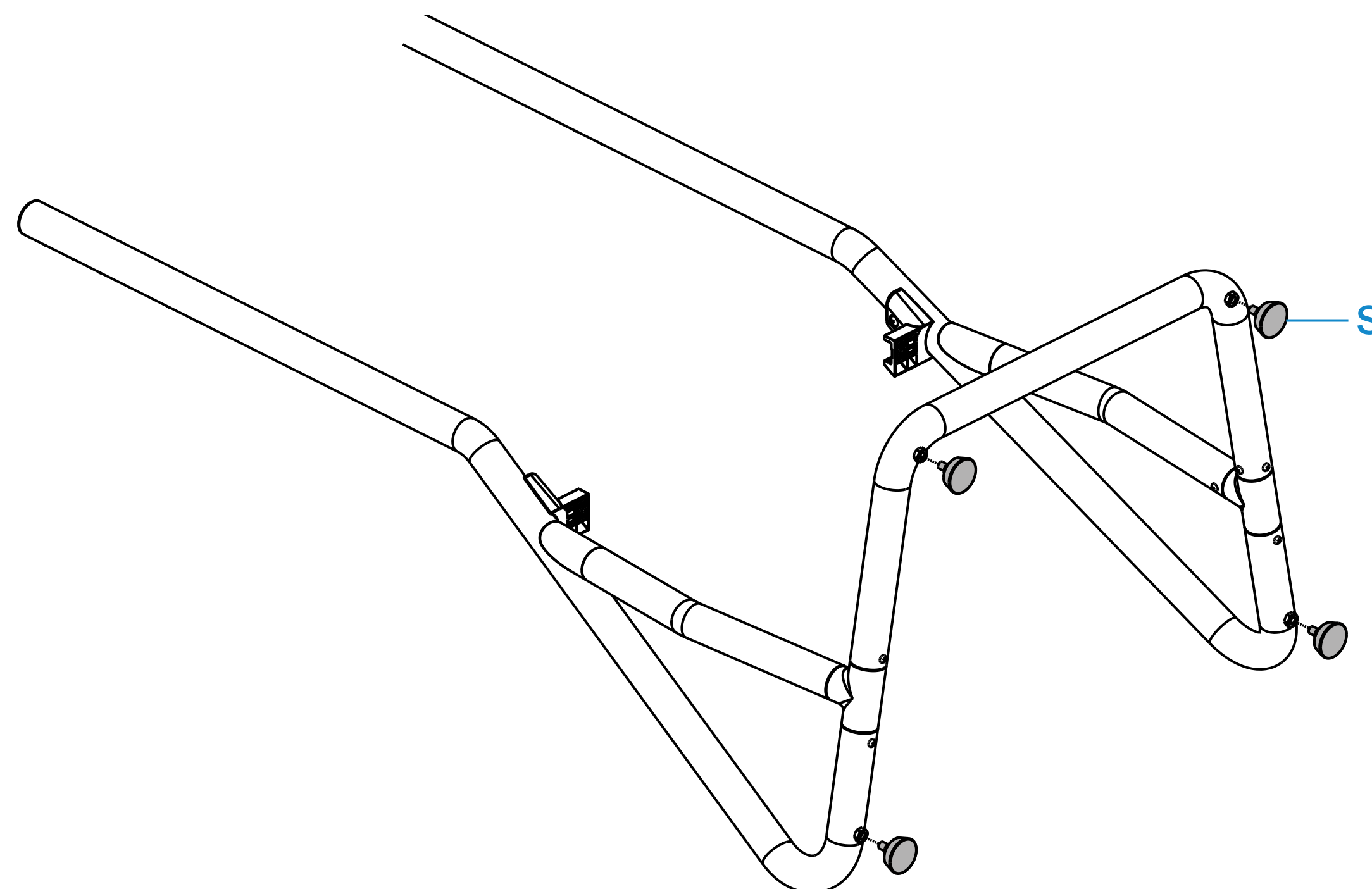
2

Instalação



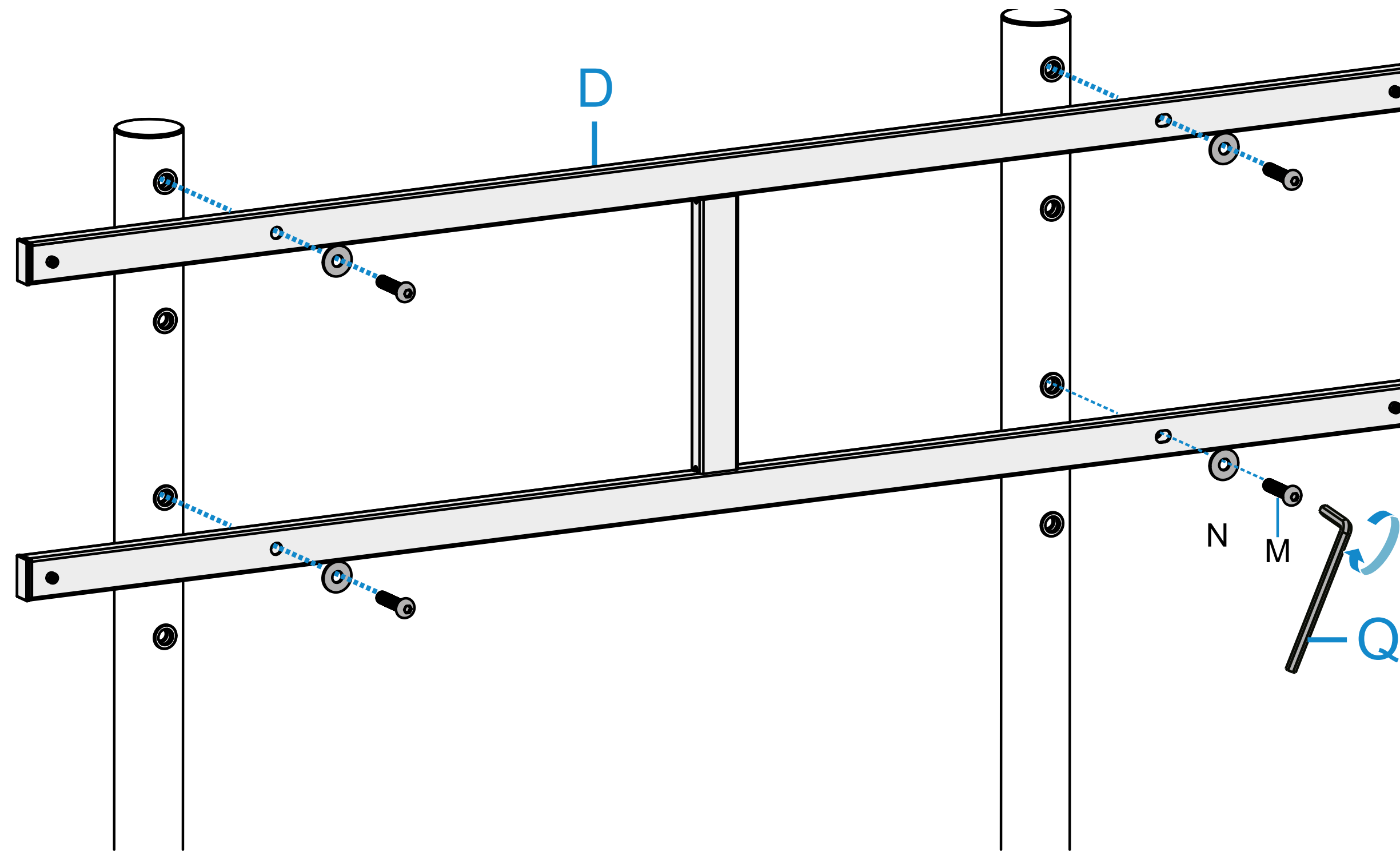
3a

Instalação



3b

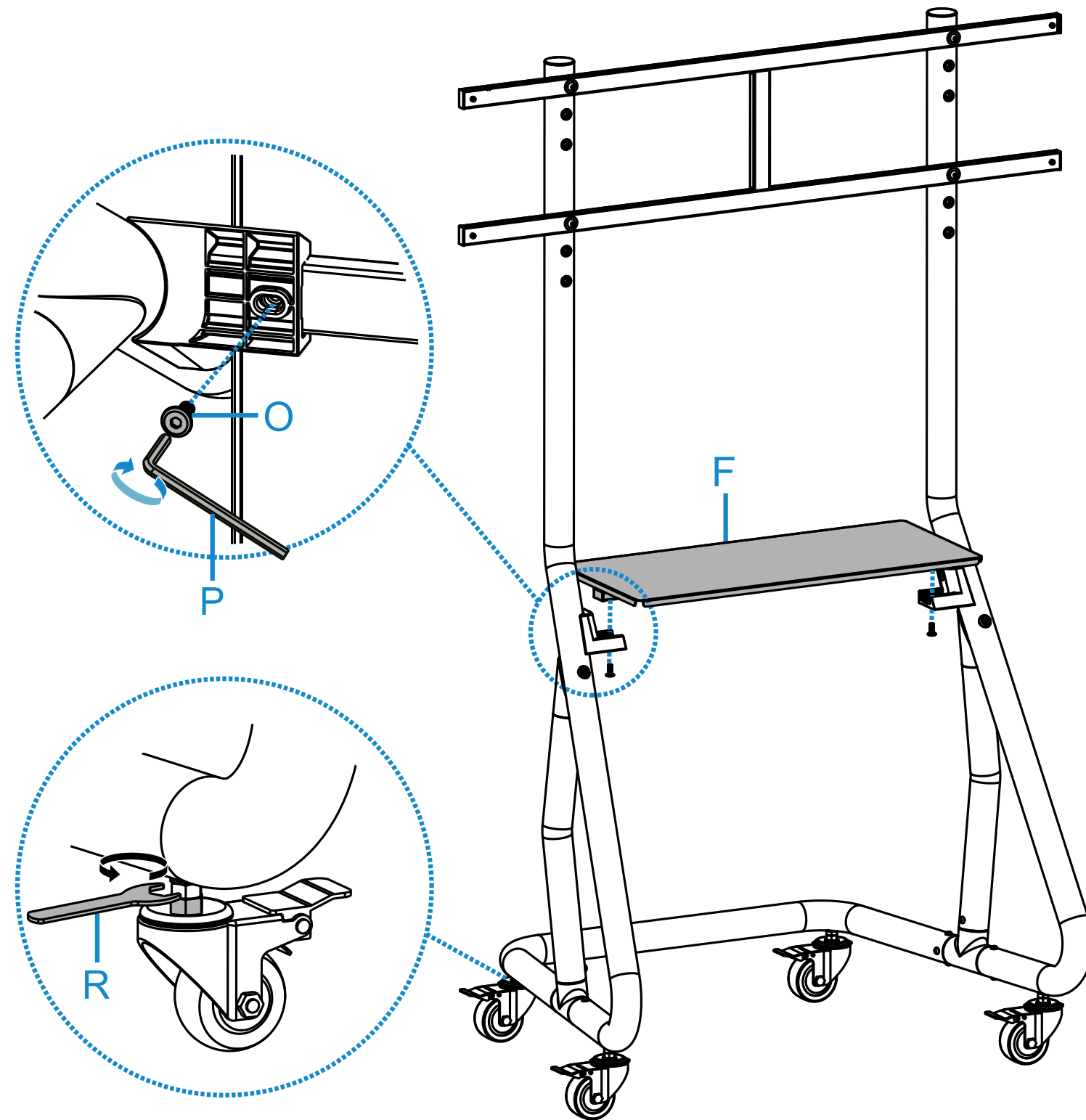
Instalação



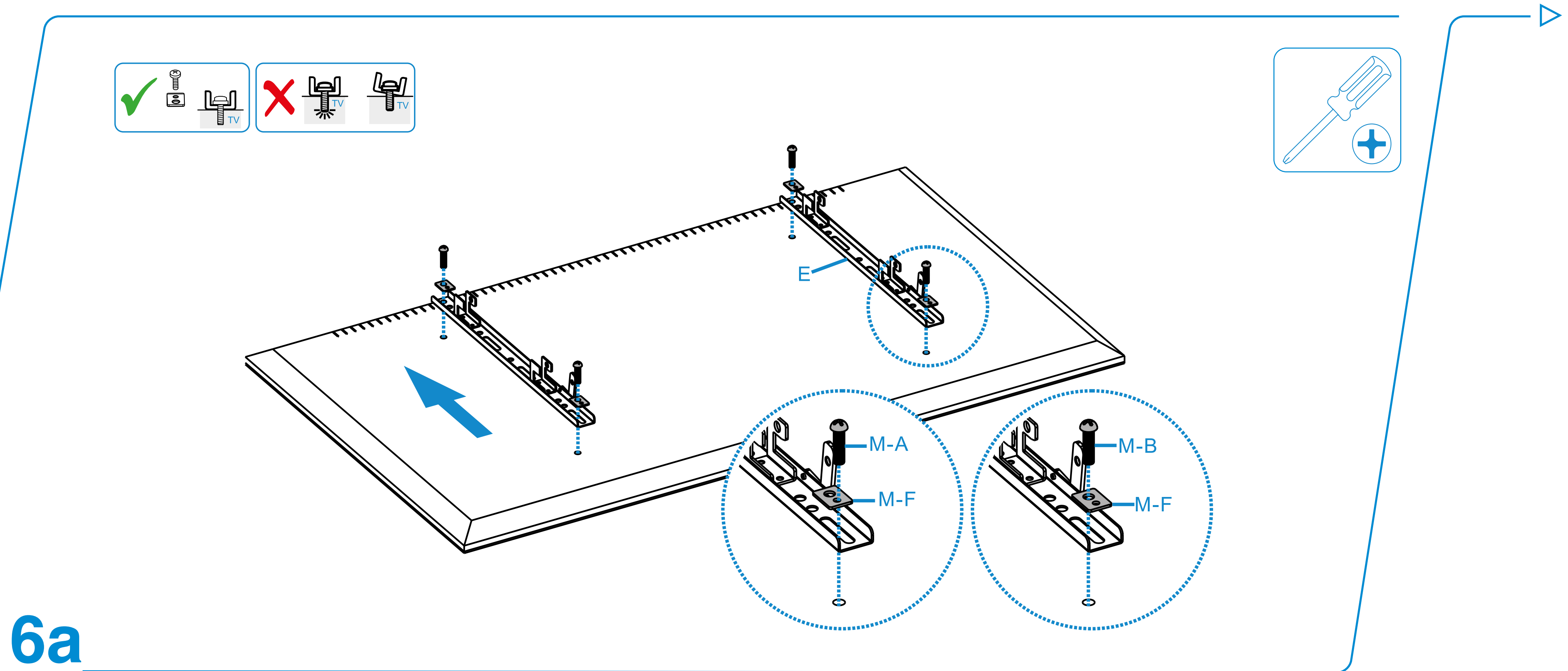
4

Instalação

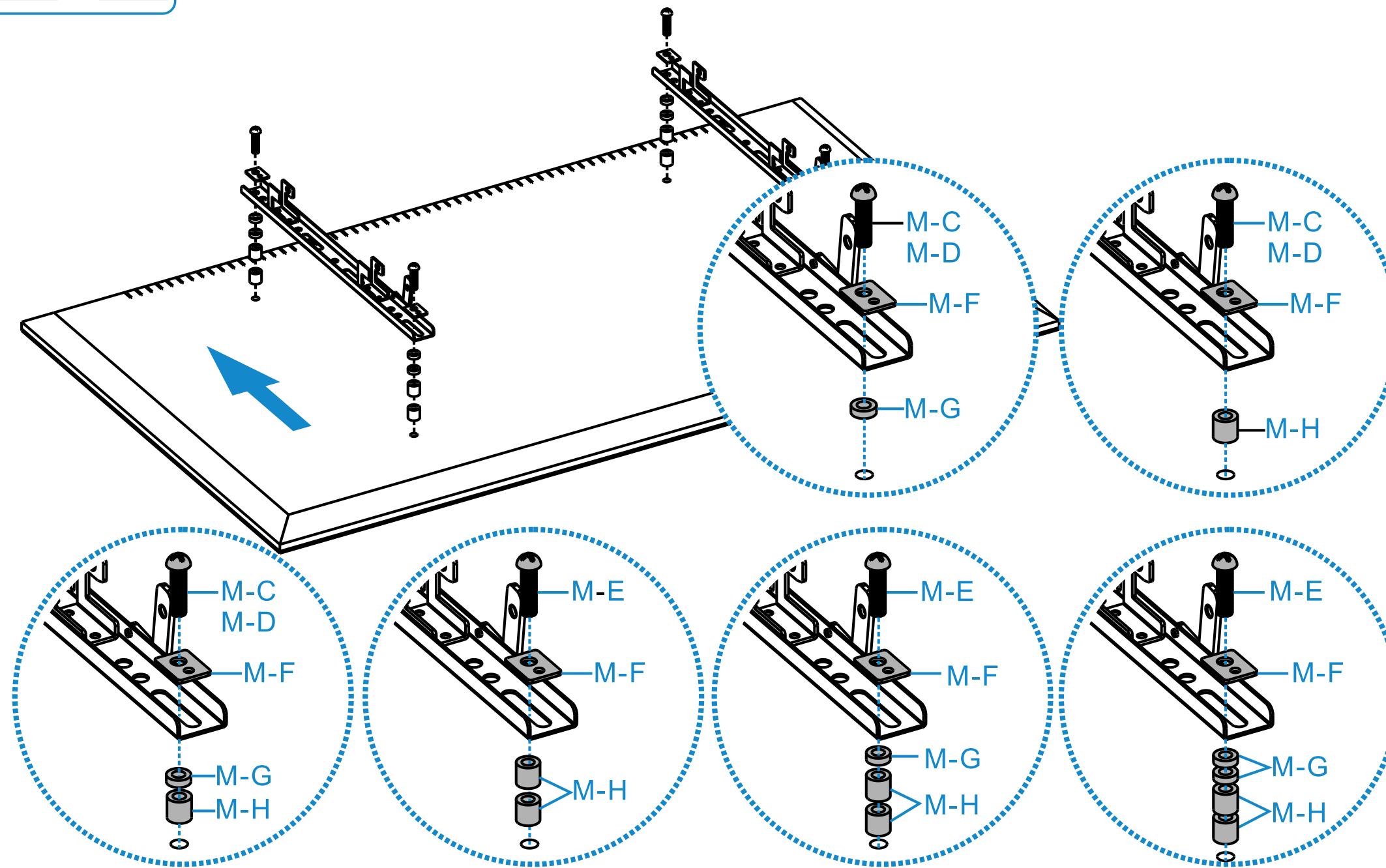
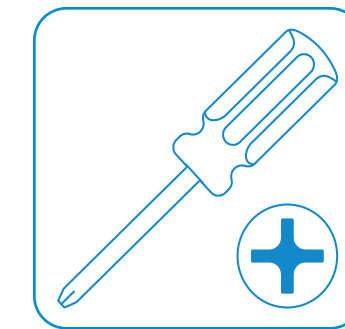
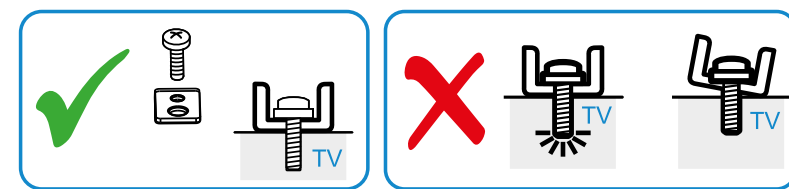
5



Instalação



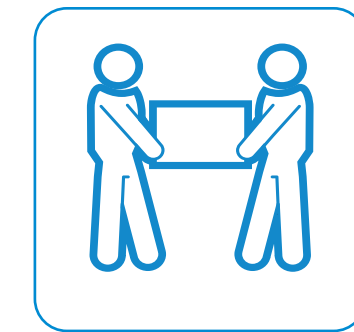
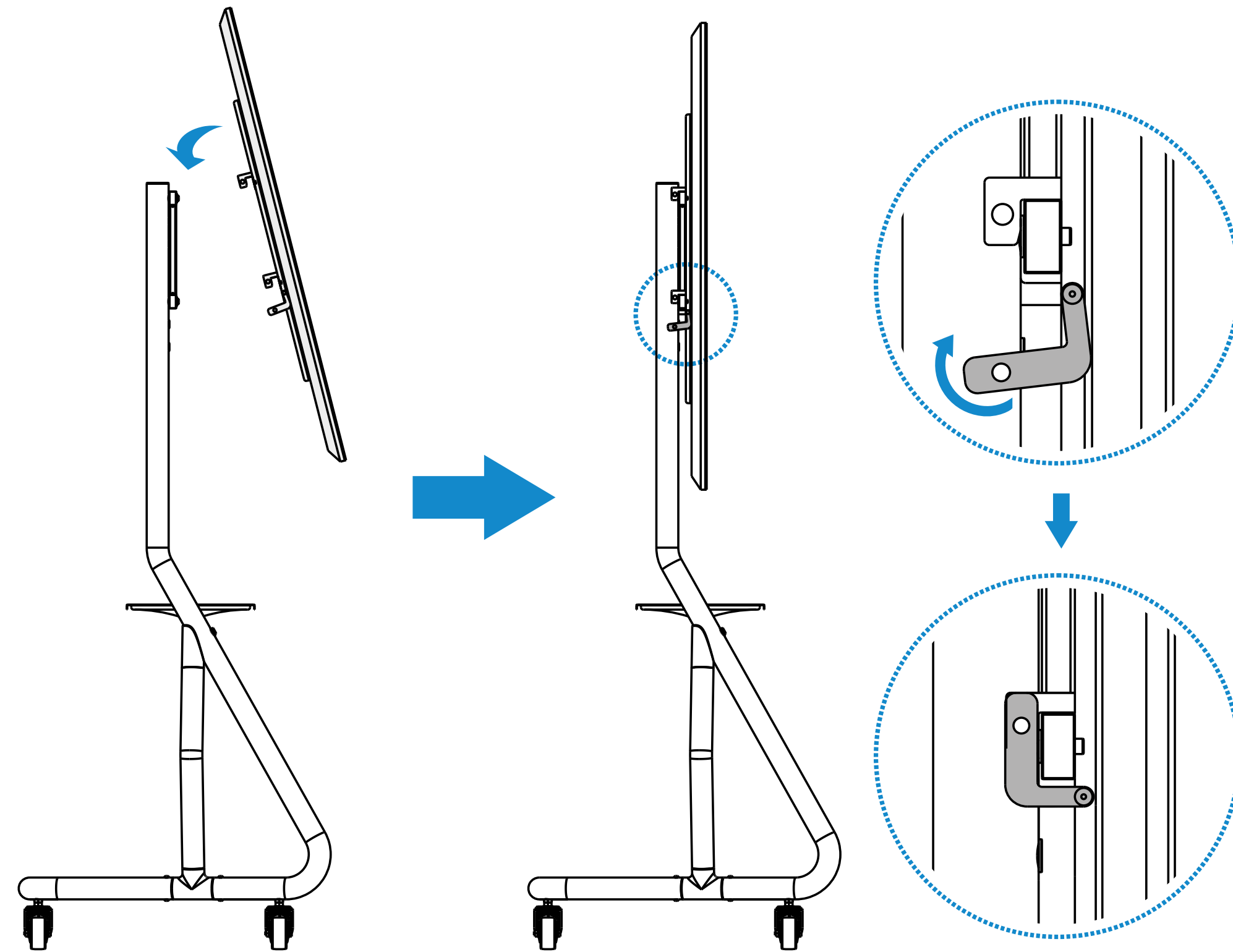
Instalação



6b

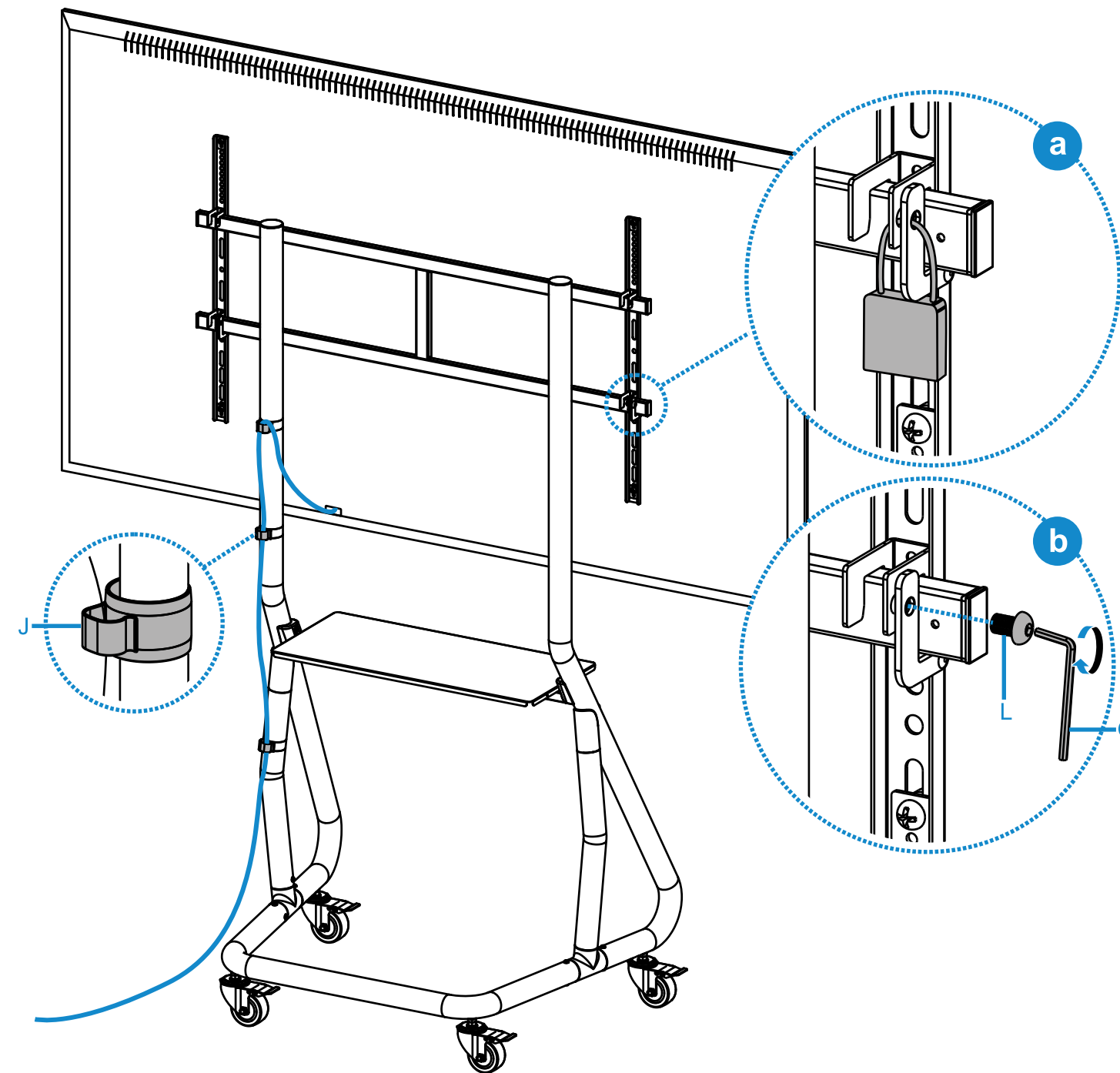
Instalação

7



Instalação

Nota: cadeado não incluído.



Informações sobre a garantia

A TooQ, a partir de 1 de janeiro de 2022, oferece uma garantia de 3 anos a partir do momento da compra, pelo que é necessário ter o recibo ou a fatura com a data. O distribuidor ou retalhista onde o produto foi adquirido atenderá a sua reclamação e oferecerá o seu serviço técnico enquanto a garantia estiver em vigor.

Fora da garantia

A garantia não cobre danos ou defeitos causados aos produtos devido a:

- Não cumprimento do manual do utilizador.
- Modificações ou alterações de qualquer tipo.
- Temperaturas altas ou baixas, humidade ou contacto com líquidos.
- Desgaste e riscos provocados pela utilização quotidiana. A garantia não cobre danos ou defeitos no disco rígido causados por uma utilização incorrecta do disco rígido ou da caixa externa.
- Alimentação de tensão incorrecta em produtos que a exijam.
- A utilização do produto com qualquer outro dispositivo que não o indicado para a sua utilização.

FAQ

Pode consultar as perguntas frequentes no nosso sítio Web www.tooq.com na ligação do produto. Os produtos podem estar sujeitos a variações devido a alterações de stock, melhorias do produto ou erros de impressão. Em caso de dúvida, contacte-nos.

Informe-se sobre todas as nossas novidades!

Siga-nos nas redes sociais

