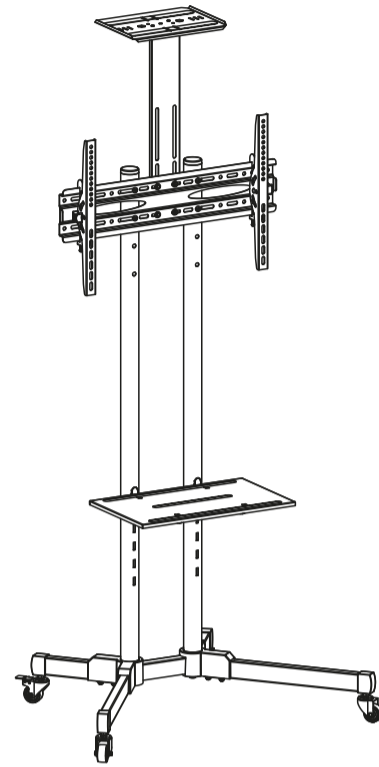


FLAT PANEL FLOOR STAND (SCREENS / TV) 37"-70"

- ES** Lea el manual de instrucciones antes de comenzar la instalación y el montaje del producto. Si tiene alguna duda con respecto a las instrucciones o advertencias, comuníquese con su distribuidor local.
- PRECAUCIÓN:** La instalación de productos de mayor peso al indicado puede ocasionar inestabilidad y posibles lesiones personales.
- Los soportes deben ensamblarse tal como se especifica en las instrucciones de montaje. Una instalación incorrecta puede ocasionar fallos en el producto y serias lesiones personales.
 - Se debe usar material de seguridad y herramientas adecuadas. Este producto solo debe ser instalado por profesionales.
 - Asegúrese de que la superficie de fijación puede aguantar de manera segura el peso total del equipo y todos sus componentes.
 - Use los tornillos de montaje suministrados y **NO APRIETE DEMASIADO** los tornillos de montaje.
 - Este producto contiene piezas pequeñas que podrían ser un peligro de asfixia si se ingiere. Mantenga estos productos lejos de los niños.
 - Este producto está diseñado solo para uso en interiores. Su uso en el exterior no solo dañará el producto sino que también puede ocasionar lesiones personales.
- IMPORTANTE:** asegúrese de haber recibido todas las piezas según la lista de verificación de componentes para la instalación. Si falta alguna pieza o es defectuosa, comuníquese con su distribuidor local.
- MANTENIMIENTO:** Compruebe periódicamente que el soporte sea seguro para su uso (al menos cada tres meses).
-
- PT** Leia todo o manual de instruções antes de iniciar a instalação e montagem. Se você tiver alguma dúvida sobre quaisquer uma das instruções ou avisos, por favor, entre em contato com o seu distribuidor local para assistência.
- ATENÇÃO:** O uso com produtos mais pesados do que os pesos indicados pode resultar em instabilidade, causando possíveis danos.
- Os suportes devem ser anexados como especificado nas instruções de montagem. A instalação incorreta pode causar danos ou sérias lesões pessoais.
 - Equipamentos de segurança e ferramentas adequadas devem ser utilizados. Este produto só deve ser instalado por profissionais.
 - Certifique-se que a superfície de suporte suportará com segurança o peso combinado do equipamento e todas as ferragens e componentes anexados.
 - Use os parafusos de montagem fornecidos e **NÃO APRIETE EXCESSIVAMENTE** os mesmos.
 - Este produto contém itens pequenos que podem ser um risco de engasgar se forem engolidos. Mantenha estes itens longe de crianças.
 - Este produto destina-se somente para uso interno. Usá-lo em ambiente externo pode causar falhas no produto e lesões pessoais.
- IMPORTANTE:** Assegure-se que você recebeu todas as peças, de acordo com a lista de componentes, antes da instalação. Se alguma peça estiver faltando ou é defeituosa, contate o seu distribuidor local para substituição.
- MANUTENÇÃO:** Certifique-se que o suporte seja seguro e protegido para o uso em intervalos regulares (pelo menos a cada três meses).
-
- EN** Read the entire instruction manual before you start installation and assembly. If you have any questions regarding any of the instructions or warnings, please contact your local distributor for assistance.
- CAUTION:** Use with products heavier than the rated weights indicated may result in instability causing possible injury.
- Mounts must be attached as specified in assembly instructions. Improper installation may result in damage or serious personal injury.
 - Safety gear and proper tools must be used. This product should only be installed by professionals.
 - Make sure that the supporting surface will safely support the combined weight of the equipment and all attached hardware and components.
 - Use the mounting screws provided and **DO NOT OVER TIGHTEN** mounting screws
 - This product contains small items that could be a choking hazard if swallowed. Keep these items away from children.
 - This product is intended for indoor use only. Using this product outdoors could lead to product failure and personal injury.
- IMPORTANT:** Ensure that you have received all parts according to the component checklist prior to installation. If any parts are missing or faulty, telephone your local distributor for a replacement.
- MAINTENANCE:** Check that the bracket is secure and safe to use at regular intervals (at least every three months).
-
- FR** Lisez entièrement le guide d'utilisateur avant de commencer l'installation et le montage. Si vous avez des questions concernant les instructions ou les avertissements, veuillez contacter votre distributeur local pour une assistance.
- ATTENTION:** L'utilisation de produits plus lourds que les poids nominaux indiqués peut entraîner une instabilité causant des blessures potentielles.
- Les supports doivent être joints comme spécifié dans les instructions de montage. Une mauvaise installation peut entraîner des dommages ou de graves blessures aux personnes.
 - Un équipement de sécurité et des outils appropriés doivent être utilisés. Ce produit ne doit être installé que par des professionnels.
 - Assurez-vous que la surface de soutien supporte en sécurité le poids combiné de l'équipement et de tous les matériaux et composants associés.
 - Utilisez les vis de montage fournies et **NE SERREZ PAS TROP** les vis de montage
 - Ce produit contient de petits objets pouvant présenter un risque d'étouffement en cas d'ingestion. Gardez ces articles loin des enfants.
 - Ce produit est prévu uniquement pour une utilisation à l'intérieur. L'utilisation de ce produit à l'extérieur peut entraîner une défaillance du produit ou des blessures aux personnes.
- IMPORTANT:** Avant l'installation, assurez-vous que vous avez reçu toutes les pièces selon la liste de vérification des composants. Si une pièce est manquante ou endommagée, téléphonez à votre distributeur local pour qu'il la remplace.
- MANTENANCE:** À intervalles réguliers (au moins tous les trois mois) vérifiez que le support est d'utilisation sûre et fiable
-
- DE** Bitte vor Beginn der Montage und Zusammenbau das ganze Handbuch durchlesen. Bitte sich mit dem Händler vor Ort bei Fragen zur Anleitung oder Warnungen in Verbindung setzen.
- VORSICHT:** Bei Verwendung mit Produkten, die das zulässige Gewicht überschreiten, können Schäden oder möglicherweise Verletzungen die Folge sein.
- Halterungen sollen entsprechend den Montageanweisungen angebracht werden. Eine unsachgemäße Montage kann Schäden oder Verletzungen zur Folge haben.
 - Fangvorrichtung und geeignete Werkzeuge müssen verwendet werden. Dieses Produkt sollte nur von Fachleuten installiert werden.
 - Die tragenden Oberflächen sollen das gesamte Gewicht von Geräten und allen zusätzlichen Bauteilen sicher aushalten können.
 - Nur die mitgelieferten Einbauschrauben verwenden und die Schrauben **NICHT ZU FEST ANZIEHEN**.
 - Dieses Produkt enthält keine Gegenstände, die beim Verschlucken verschluckt werden können. Bewahren Sie diese Gegenstände von Kindern fern.
 - Dieses Produkt nur in Innenräumen verwenden. Verwendung des Produktes im Außenbereich kann zu Verletzungen und Schäden führen.
- WICHTIG:** Vor der Montage bitte alle erhaltenen Bauteile mit der Bauteilliste abgleichen. Bei beschädigten oder fehlenden Teilen den Händler vor Ort nach Ersatzteilen fragen.
- WARTUNG:** Die Halterungsklammer regelmäßig auf Sicherheit und Stabilität prüfen (am besten alle drei Monate).
-
- IT** Leggere l'intero manuale di istruzioni prima di iniziare l'installazione e l'assemblaggio. Se hai domande in merito a qualsiasi istruzione o avvertenza, contatta il tuo distributore locale per assistenza.
- ATTENZIONE:** L'uso con prodotti più pesanti di quelli indicati di peso indicato può causare instabilità causando possibili lesioni.
- È necessario utilizzare strumenti di sicurezza e strumenti appropriati. Questo prodotto deve essere installato solo da professionisti.
 - I montaggi devono essere fissati come specificato nelle istruzioni di montaggio. L'installazione impropria può causare danni o gravi lesioni personali.
 - Assicurarsi che la superficie di supporto sia in grado di supportare in modo sicuro il peso combinato dell'apparecchiatura e di tutti i componenti e componenti collegati.
 - Utilizzare le viti di montaggio in dotazione e **NON SOPRATTUTTA** le viti di montaggio.
 - Questo prodotto contiene piccoli oggetti che possono essere un rischio di soffocamento se ingeriti. Tenere questi oggetti lontani dai bambini.
 - Questo prodotto è destinato esclusivamente all'uso di interno. L'utilizzo di questo prodotto all'aperto potrebbe causare guasti ai prodotti e lesioni personali.
- IMPORTANTE:** Assicurarsi di aver ricevuto tutte le parti che si accodano alla lista di controllo dei componenti prima dell'installazione. Se mancano o sono difettose parti, telefonare al distributore locale per una sostituzione.
- MANTENZIONE:** Controllare che la staffa sia sicura e sicura da utilizzare a intervalli regolari (almeno ogni tre mesi).



©2018 by TOOQ technology, S.L.
Released in 2017/08.
All Rights Reserved.
toooq.com



FS1470M-B

VESA Compatible
200x200 300x300
400x200 400x400
600x400

70"
MAX

TV
RATED
50kg/110lbs

DVD
RATED
10kg/22lbs

CAMERA
RATED
5kg/11lbs

