

Semitorre GAMING RAGNÄROK

Diseñado para / Desenhado para / Designed for
Conçu pour / Designed für / Disegnato per
ATX / Micro ATX / Mini ITX

TQGCC101-B

Manuales disponibles en :
Manuais disponíveis em:
Manuals available at:
Manuels disponibles sur :
Handbücher auf :
Manuali disponibili su:
www.tooq.com

Publicado en 2023/08
Impresso em 2023/08
Released in 2023/08

Todas las especificaciones están sujetas a cambios sin previo aviso. Por favor, consulte con su proveedor para ofertas exactas. Los productos pueden no estar disponibles en todos los mercados. El color del producto y las versiones del software incluidas están sujetas a cambios sin previo aviso. Las marcas y nombres de los productos mencionados son marcas registradas de sus respectivas compañías.

Todas as especificações estão sujeitas a câmbios sem aviso prévio. Por favor, consulte o seu fornecedor para informações exatas. Os produtos podem não estar disponíveis em todos os mercados. A cor do produto e as versões do software incluídas estão sujeitas a câmbios sem aviso prévio. As marcas e nomes dos produtos mencionados são marcas registradas das suas respectivas companhias.

All specifications are subject to change without notice. Please check with your supplier for exact offers. Products may not be available in all markets. Product color and bundled software versions are subject to change without notice. Brand and product names mentioned are trademarks of their respective companies.

MANUAL DE INSTALACIÓN INSTRUCTIONS MANUAL MANUAL DE INSTRUÇÕES

1. Para extraer el cristal templado deberá desenroscar los 4 tornillos de cada esquina. Antes de quitar el último tornillo, por favor tenga cuidado y sujete el cristal para evitar que este se pueda caer. Para extraer el lateral trasero, únicamente desenrosque los 2 tornillos traseros.

To remove the tempered glass, unscrew the 4 corner screws. Before removing the last screw, please be careful and hold onto the glass to prevent it from falling. To remove the rear side panel, simply unscrew the 2 rear screws.

Para remover o vidro temperado você deve desapertar os 4 parafusos em cada canto. Antes de remover o último parafuso, tenha cuidado e segure o vidro para evitar que caia. Para remover a parte traseira, basta desapertar os 2 parafusos traseiros.

2. Puede instalar hasta 2 discos de 3,5" en los huecos disponibles. Alineando los agujeros del disco duro y fijando los 4 tornillos. En caso de necesitarlo, para facilitar la instalación, puede desmontar el soporte de discos desatornillando los 2 tornillos de la parte inferior.

You can install up to 2 x 3.5" hard disks in the available slots. By aligning the holes of the hard disk and securing them with the 4 screws. If needed, for easier installation, you can remove the disk bracket by unscrewing the 2 screws at the bottom.

Você pode instalar até 2 drives de 3,5" nos slots disponíveis. Alinhando os orifícios do disco rígido e fixando os 4 parafusos. Se necessário, para facilitar a instalação, você pode remover o suporte do disco desaparafusando os 2 parafusos na parte inferior.

3. Puede instalar hasta 3 discos de 2,5" en los huecos disponibles. Alineando los agujeros del disco duro y fijando los 4 tornillos. En los huecos frontales, introduzca los agujeros del disco en las guías y alinee los 2 agujeros.

You can install up to 3 x 2.5" hard drives in the available slots. By aligning the holes of the hard drive and securing them with the 4 screws. In the front slots, insert the holes of the disk into the guides and align the 2 holes.

Você pode instalar até 3 unidades de 2,5" nos slots disponíveis. Alinhando os orifícios do disco rígido e fixando os 4 parafusos. Nos orifícios frontais, insira os orifícios do disco nas guias e alinhe os 2 orifícios.

4. **Sistema de ventilación**
Frontal: 3 x 120 mm (incluye 3 de 120 mm RGBF conexión MOLEX 4 pin).
Trasera: 1 x 120 mm (incluye 1 de 120 mm RGBF conexión MOLEX 4 pin).
Superior: 2 x 120 mm (no incluidos).
Soporta instalación de radiador hasta 280 mm en la parte frontal.
Soporta GPU máximo de 305 mm de largo.
Soporta disipador de CPU de hasta 160 mm de altura.

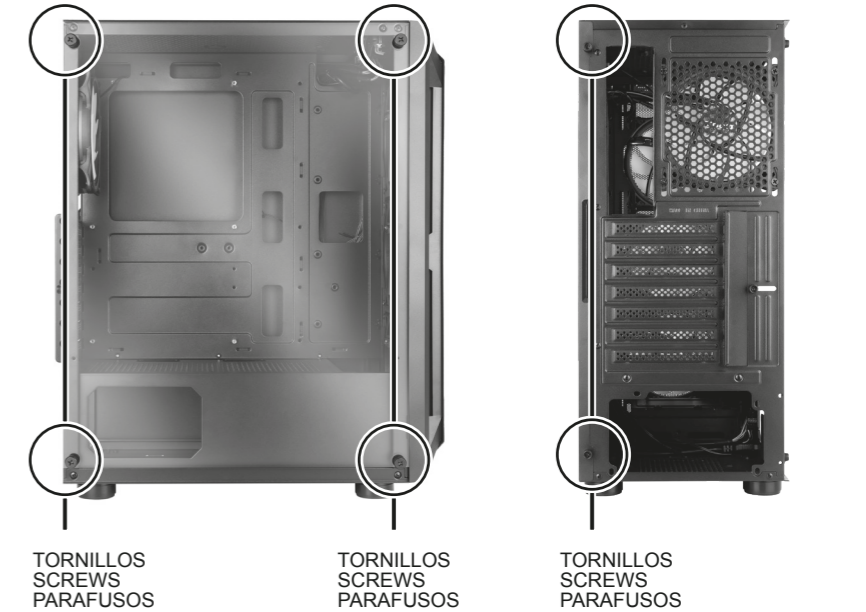
Ventilation system
Front: 3 x 120 mm (includes 3 x 120 mm RGBF 4 pin MOLEX connection).
Rear: 1 x 120mm (includes 1 x 120mm RGBF 4 pin MOLEX connection).
Upper: 2 x 120mm (not included).
Supports radiator installation up to 280mm in the front.
Supports GPU with a maximum length of 350mm.
Supports CPU cooler up to 160mm in height.

Sistema de ventilação
Frente: 3 x 120 mm (inclui 3 conexão MOLEX RGBF de 4 pinos de 120 mm).
Traseira: 1 x 120 mm (inclui 1 conexão MOLEX de 4 pinos RGBF de 1 x 120 mm).
Superior: 2 x 120mm (não incluído).
Suporta instalação de radiador de até 280 mm na frente. Suporta GPU com comprimento máximo de 305 mm. Suporta cooler de CPU de até 160 mm de altura.

5. **Conectores USB I/O frontal**
1 x USB3.0 / 2 x USB2.0 / Audio HD

Front USB I/O connectors
1 x USB3.0 / 2 x USB2.0 / HD Audio

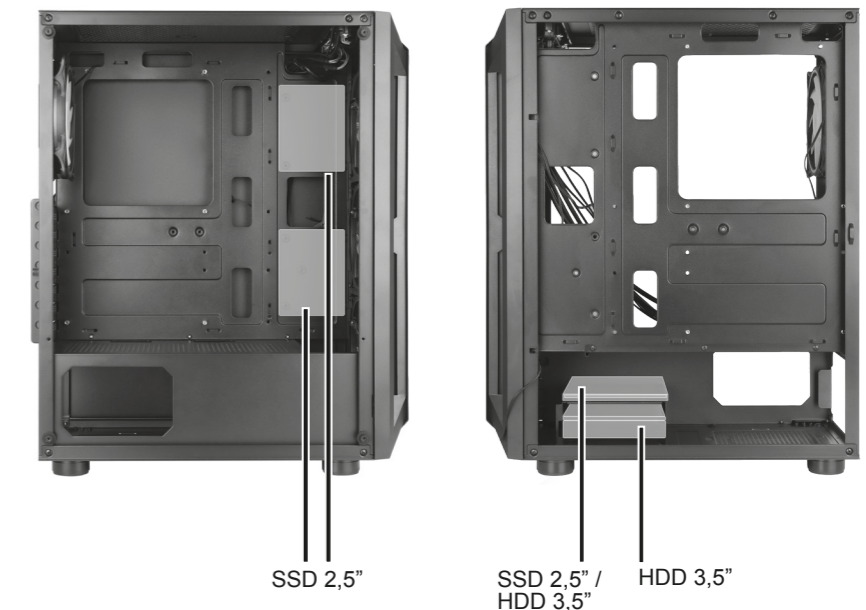
Conectores de E/S USB frontais
1 x USB3.0 / 2 x USB2.0 / Áudio HD



TORNILLOS
SCREWS
PARAFUSOS

TORNILLOS
SCREWS
PARAFUSOS

TORNILLOS
SCREWS
PARAFUSOS



SSD 2,5"

SSD 2,5" /
HDD 3,5"

