

TooQ
CREATE ▼ INSPIRE

ES

BASE DE CARGA
Manual de usuário

EN

CHARGER STAND
User manual

FR

STATION DE CHARGE
Manuel utilisateur

PT

CAIS DE CARREGAMENTO
Manual do usuário

TQCD02L
TQCD02W



Made for
Apple Watch

Made for

iPhone

La base de carga 2 en 1 le permite cargar su Apple Watch y su teléfono a la vez.



Por su seguridad y buen uso de este producto, lea detenidamente este manual de instrucciones antes de iniciar la instalación.

Contenido del paquete

- 1 x Base de carga 2 en 1.
- 1 x Adaptador de corriente.
- 1 x Manual de usuario.

Características base de carga TQCD02W

- Módulo de carga inalámbrica magnética para Apple Watch.
- Soporta carga inalámbrica Qi hasta un máximo de 10W.
- Puede cargar 2 dispositivos a la vez. 5W para Apple Watch y 10W para la carga inalámbrica del teléfono.
- Fabricado en aluminio.

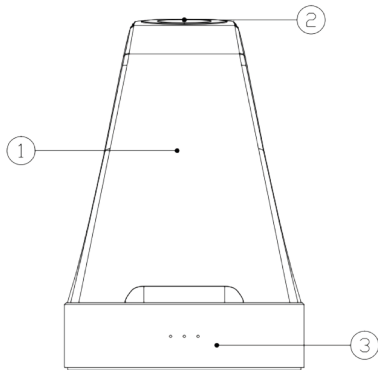
Características base de carga TQCD02L

- Módulo de carga inalámbrica magnética para Apple Watch.
- Carga rápida con conector C94 Lightning para iPhone.
- Puede cargar 2 dispositivos a la vez. 5W para Apple Watch y 18W para iPhone.
- Fabricado en aluminio.

Detalles de la base de carga TQCD02W

1. Área de carga inalámbrica.
2. Módulo de carga magnética para Apple Watch.
3. Indicador de carga:

Led verde: Indica que la base está conectada.

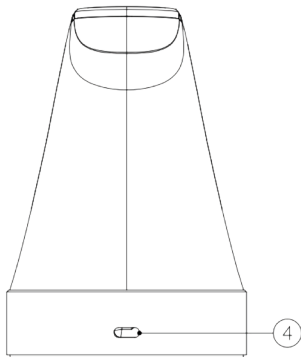


Led rojo: Indica que la base está cargando los dispositivos.

Led azul: El dispositivo está cargado.

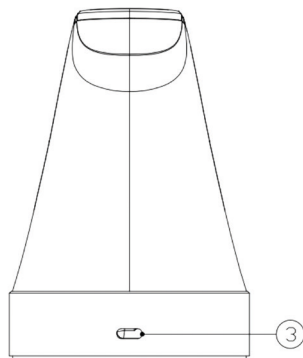
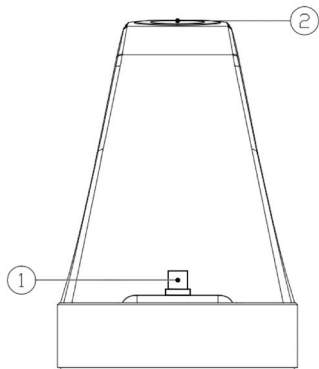
Led rojo y azul parpadeando: Error en la base de carga.

4. Conexión tipo-C para conectar la base (12V/1.5A).



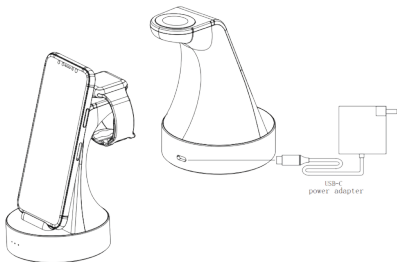
Detalles de la base de carga TQCD02L

1. Conector C94 Lightning para iPhone.
2. Módulo de carga magnética para Apple Watch.
3. Conexión tipo-C para conectar la base (20V/1.5A).



Uso de la base de carga

1. Conectar el adaptador de corriente.
2. Posicionar el móvil, Apple Watch o ambos en su posición de carga.
3. Compruebe que su dispositivo empiece a cargar. Si no se inicia la carga, compruebe que lo haya colocado correctamente en la base.



Recomendaciones de uso

- Limpiar la base con un trapo de fibras, evitar el uso de alcohol o cualquier otro líquido.
- Evite el calor excesivo, la incidencia directa del sol, humedad provocada por el entorno, agua y polvo.

Información sobre la garantía

TooQ ofrece una garantía de 36 meses desde el momento de la compra, por ello es necesario disponer del ticket o factura donde figure la fecha. El distribuidor o vendedor donde compró este producto atenderá su reclamación y ofrecerá su servicio técnico mientras esté en vigor la garantía. El producto deberá mostrar el número de serie sin haber sido alterado o borrado, en caso de no ser inteligible, la garantía no será aplicada.

Fuera de garantía

La garantía no cubre los daños o defectos provocados en el producto debido a:

- No seguir el manual de uso.
- Modificaciones o alteraciones de cualquier índole.
- Altas y bajas temperaturas, humedad o el contacto con líquidos.

- Desgaste y rayaduras producidos en el uso cotidiano.

FAQ

Puede consultar las preguntas frecuentes desde nuestra página web www.tooq.com en el enlace del producto.

Los productos pueden sufrir variaciones por cambio de stock, mejora de producto o error de impresión. En caso de duda, consulte con nosotros.

The charger stand 2 in 1 allows the simultaneous charging for your Apple Watch and phone.



For your safety and the good use of the product, please read the entire instruction manual before you start the installation.

Package content

- 1 x Charger stand 2 in 1.
- 1 x Supply adapter.
- 1 x Installation manual.

TQCD02W specifications

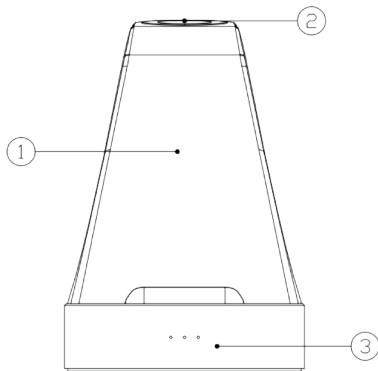
- Magnetic wireless charging module for Apple Watch.
- It supports Qi wireless charging with maximum output of 10W.
- It can be used to charge 2 devices at the same time. 5W for Apple Watch and 10 W for wireless charging of the phone.
- Made of aluminium.

TQCD02L specifications

- Magnetic wireless charging module for Apple Watch.
- Quick charge with C94 Lightning for iPhone.
- It can be used to charge 2 devices at the same time. 5W for Apple Watch and 18 W for iPhone.
- Made of aluminium.

TQCD02W details

1. Wireless charging area.
2. Magnetic charging module for Apple Watch.



3. Charging indicator:

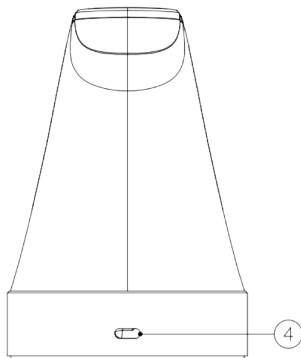
Green light: Indicates that the stand is connected.

Red light: Indicates that the stand is charging the devices.

Blue light: The device is completely charged.

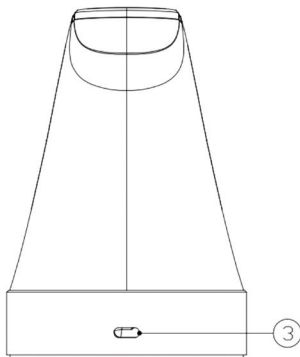
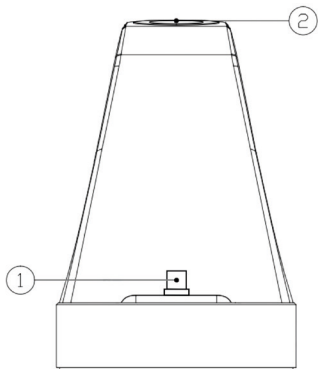
Red and intermitent blue light: Error.

4. Type - C port to connect the stand (12V/1.5A).



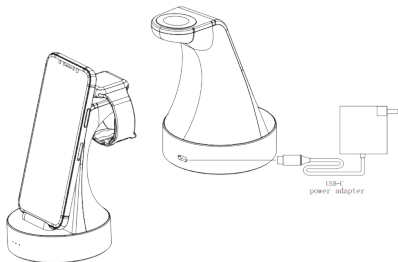
TQCD02L details

1. C94 Lightning Connector for iPhone.
2. Magnetic wireless charging module for Apple Watch.
3. Type - C port to connect the stand (20V/1.5A).



Use of the charging stand

1. Connect the power adapter.
2. Position the phone, the Apple Watch or both.
3. Make sure that the device starts to charge.
If it does not start, check that it is correctly emplaced.



Recommendations

- Clean the stand with a fiber rag, avoid the use of alcohol or other liquid.
- Avoid high temperatures, direct sunlights, humidity caused by the environment, water and dust.

Warranty information

TooQ offers 36 month of warranty from the moment of the acquisition. Because of this, you must keep the ticket or the invoice, where the date of acquisition is mentioned. The distributor will attend your request and will solve the incidents while the warranty is vigour. The prudct shall show the serie number. If this is not readable, the warranty will not be applied.

Out of warranty

Warranty does not cover damages:

- If the instructions indicated in the user guide are not been followed.
- Due to any equipment modification or alteration.
- Extreme temperatures, moisture or liquid contact.

- Due to scratches caused by daily use.

FAQ

Common questions and their answers are available in our webpage www.tooq.com.

Some products can have some variations due to lack of stock, product improvement or printing error. If you have any doubt, please contac us.

La station de charge 2-en-1 vous permet de charger votre Apple Watch et votre téléphone en même temps.



Pour votre sécurité et l'utilisation correcte de ce produit, lisez- vous attentivement les instructions contenues dans ce manuel avant de commencer l'installation.

Contenu:

- 1 x station de charge 2 en 1.
- 1 x adaptateur de courant.
- 1 x manuel d'utilisateur.

Caractéristiques de la station de charge TQCD02W

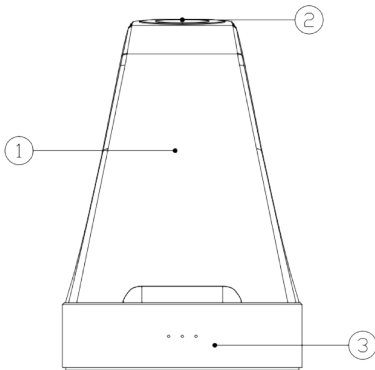
- Module de charge sans fil magnétique pour Apple Watch.
- Elle prends la charge sans fil Qi jusqu'à 10W.
- Elle peut charger 2 appareils en même temps. 5W pour Apple Watch et 10W pour la charge sans fil des téléphones recharge sans fil du téléphone.
- Fabriqué en aluminium.

Caractéristiques de la station de charge TQCD02L

- Module de charge sans fil magnétique pour Apple Watch.
- Charge rapide avec le connecteur Lightning C94 pour iPhone.
- Elle peut charger 2 appareils en même temps. 5W pour Apple Watch et 18W pour iPhone.
- Fabriqué en aluminium.

Détails de la base de chargement TQCD02W

1. Zone de charge sans fil.
2. Module de charge magnétique pour Apple Watch.
3. Indicateur de charge :
Voyant vert : indique que la station d'accueil est connectée.

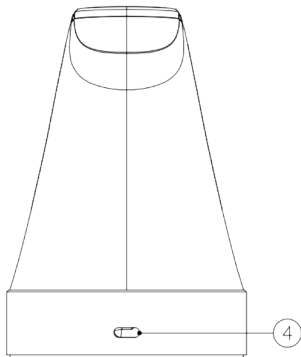


Voyant rouge : indique que la station d'accueil est en cours de chargement.

Voyant bleu : l'appareil est chargé.

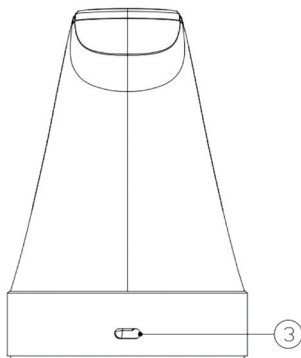
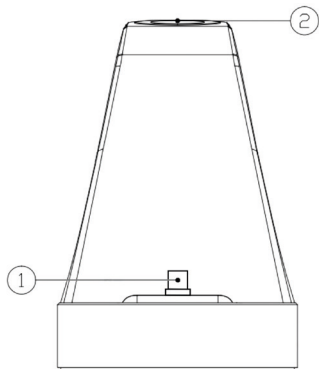
Les LEDs rouge et bleu clignotent : Erreur dans la base de chargement.

4. Connexion Type-C pour connecter le berceau (12V/1,5A).



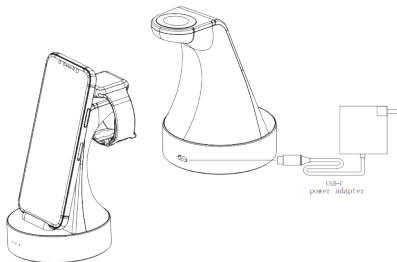
Détails sur la station de charge TQCD02L

1. Connecteur Lightning C94 pour iPhone.
2. Module de charge magnétique pour Apple Watch.
3. Connexion Type-C pour connecter la station (20V/1.5A).



Utilisation de la station de charge

1. Connectez l'adaptateur d'alimentation.
2. Placez le téléphone mobile, l'Apple Watch ou les deux dans le compartiment de l'appareil.
3. Vérifiez que votre appareil commence à se charger.



Recommandations d'utilisation

- Nettoyez la base à l'aide d'un chiffon en fibre, évitez d'utiliser de l'alcool ou tout autre produit chimique.
- Évitez la chaleur excessive, la lumière directe du soleil, l'humidité causée par l'environnement, l'eau et la poussière.

Informations sur la garantie

TooQ offre une garantie de 36 mois à partir de la date d'achat. Il est donc nécessaire d'avoir la le reçu ou la facture indiquant cette date. Le distributeur ou le détaillant où vous avez acheté ce produit assistera votre réclamation et il offrira le service technique pendant que la garantie est en vigueur. Le produit doit présenter le numéro de série numéro sans avoir été altéré ou effacé, au contraire, s'il ne serait pas intelligible, la garantie ne sera pas appliquée.

Hors garantie

La garantie ne couvre pas les dommages ou les défauts causés par :

- Non-respect du manuel d'utilisation.
- Modifications ou altérations de quelque nature.
- Températures élevées et basses, humidité ou contact avec des liquides.

- L'usure et les rayures causées par l'utilisation quotidienne.

FAQ

Vous pouvez consulter les questions plus fréquent à partir de notre site web www.tooq.com sur le lien du produit.

Les produits peuvent être sujets à des variations dues à changement de stock, amélioration du produit ou erreur d'impression. En cas de doute, veuillez contacter nous.

A dock de carregamento 2-em-1 permite-lhe carregar o seu Relógio Apple e o seu telefone ao mesmo tempo.



Para sua segurança e utilização correcta deste produto, leia atentamente este manual de instruções antes de iniciar a instalação.

Conteúdo da embalagem

- 1 x Base de carga 2 em 1
- 1 x Adaptador de energia.
- 1 x Manual do utilizador.

Características da base de carregamento TQCD02W

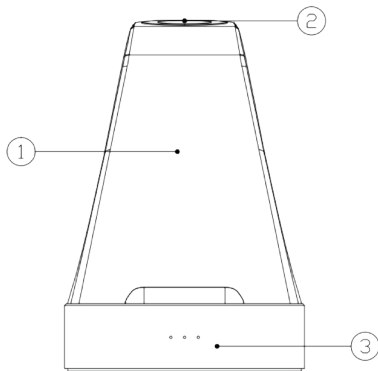
- Módulo de carregamento magnético sem fios para Relógio Apple.
- Suporta carregamento sem fios Qi até 10W.
- Pode carregar 2 dispositivos ao mesmo tempo. 5W para Relógio Apple e 10W para carregamento telefónico sem fios.
- Feito de alumínio.

Características da base de carregamento TQCD02L

- Módulo de carregamento magnético sem fios para Relógio Apple.
- Carregamento rápido com o conector C94 Lightning para iPhone.
- Pode carregar 2 dispositivos ao mesmo tempo. 5W para o Apple Watch e 18W para o iPhone.
- Feito de alumínio.

TQCD02W Detalhes da Base de Carregamento

1. Área de carregamento sem fios.
2. Módulo de carga magnética para relógio Apple.



3. Indicador de carga:

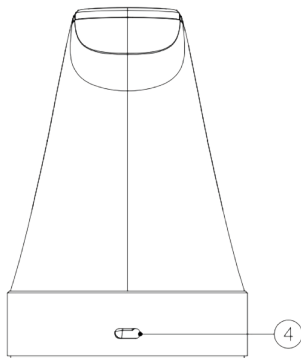
LED verde: Indica que a base está ligada.

LED vermelho: Indica que a base está a carregar os dispositivos.

LED azul: O dispositivo está carregado.

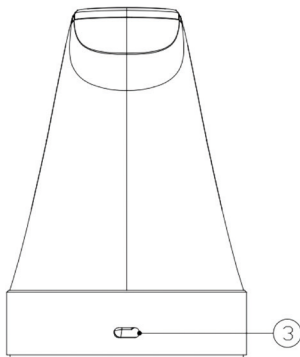
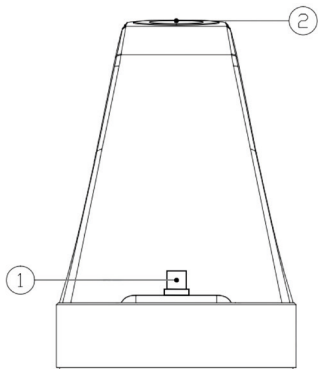
LEDs vermelhos e azuis a piscar: Erro na base de cobrança.

4. Ligação tipo C para ligar o berço (12V/1.5A).



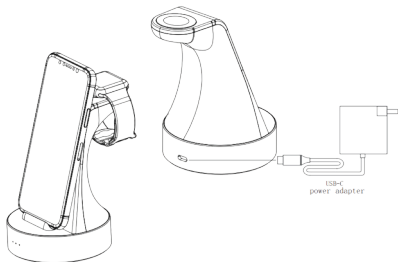
TQCD02L Detalhes da Base de Carregamento

1. Conector C94 Relâmpago para iPhone.
2. Módulo de carga magnética para gelógio Apple.
3. Ligação tipo C para ligar o berço (20V/1.5A).



Utilização da base de cobrança

1. Ligar o adaptador de energia.
2. Posicionar o telemóvel, o Relógio Apple ou ambos na sua posição de carregamento.
3. Verifique se o seu dispositivo começa a carregar. Se não começar a carregar, verifique se o colocou correctamente no berço.



Recomendações de utilização

- Limpar a base com um pano de fibra, evitar o uso de álcool ou qualquer outro líquido.
- Evitar calor excessivo, luz solar directa, humidade do ambiente, água e poeira.

Informação sobre garantia

A TooQ oferece uma garantia de 36 meses a partir do momento da compra, pelo que é necessário ter o recibo ou factura com a data. O distribuidor ou retalhista onde adquiriu este produto irá atender à sua reclamação e oferecer serviço técnico enquanto a garantia estiver em vigor. a garantia está em vigor. O produto deve mostrar o número de série. O produto deve mostrar o número de série sem ter sido alterado ou apagado, no caso de não ser inteligível, a garantia não será aplicada.

Fora de garantia

A garantia não cobre os danos ou defeitos causados ao produto devido a:

- Não seguir o manual do utilizador.
- Modificações ou alterações de qualquer tipo.
- Temperaturas altas e baixas, humidade ou contacto com líquidos.

- Desgaste e arranhões causados pelo uso diário.

FAQ

Pode consultar as perguntas mais frequentes a partir do nosso website www.tooq.com no link do produto.

Os produtos podem estar sujeitos a variações devido a alterações de stock, melhorias de produtos ou erros de impressão. Em caso de dúvida, por favor contacte-nos.

- * Todas las especificaciones están sujetas a cambios sin previo aviso.
- * Los productos pueden no estar disponibles en todos los mercados.
- * El color del producto y las versiones del software incluidas están sujetas a cambios sin previo aviso.
- * Las marcas y nombres de productos mencionados son marcas registradas de sus respectivas compañías.

- * All specifications are subject to change without notice.
- * Products may not be available in all markets.
- * Product color and bundled software versions are subject to change without notice.
- * Brand and product names mentioned are trademarks of their respective companies.

- * Toutes les spécifications sont sujettes à modifications sans notification préalable.
- * Certains produits peuvent ne pas être disponibles sur tous les marchés.
- * La couleur du produit et les versions logicielles sont susceptibles d'être modifiées sans préavis.
- * Les marques ainsi que les noms de produits cités sont déposées et appartiennent à des sociétés respectives.



- * Todas as especificações apresentadas estão sujeitas a alterações sem pré-aviso.
- * Os produtos podem não estar disponíveis em todos os mercados.
- * As cores dos produtos e versões de software incluídas estão sujeitas a alterações sem pré-aviso.
- * As marcas comerciais e nomes dos produtos referidos pertencem exclusivamente às suas respectivas empresas.